



**Audio
Contractor**

Mixer/Amplificatori

I

Mixer/Amplifiers

UK

Mélangeurs/Amplificateurs

F

Mixer/Verstärker

D



MXA 3120
MXA 3240

ISTRUZIONI PER L'USO
INSTRUCTIONS FOR USE
MANUEL D'UTILISATION
GEBRAUCHSANLEITUNG

FBT ELETTRONICA S.p.A. - Via Paolo Soprani, 1 - ZONA IND. SQUARTABUE - 62019 RECANATI (MC) - ITALY
TEL. 071750591 r.a. - FAX 0717505920 - P.O. BOX 104 - E-mail: info@fbt.it - www.fbt.it

1. AVVERTENZE	1
1.1 Alimentazione e messa a terra	1
1.2 Note di sicurezza	1
1.3 Installazione	1
2. DESCRIZIONE GENERALE	2
2.1 Pannello frontale	2
2.2 Pannello posteriore	3
3. DESCRIZIONE FUNZIONALITÀ	4
3.1 Gestione delle priorità	4
3.2 Ammutolimento degli ingressi	4
3.3 'Chime' ed abilitazione VOX MIC.1	4
3.4 Chiamata zone	4
3.5 Tempo di rilascio VOX	4
4. CONNESSIONI	5
4.1 Criteri generali	5
4.2 Ingressi microfonici	5
4.3 Ingresso MIC.3/UNITS	5
4.4 Ingressi MIC/LINE	5
4.5 Filtro parola	6
4.6 Ingressi ausiliari	6
4.7 Ingresso telefonico	6
4.8 Uscita "MUSIC ON HOLD"	6
4.9 Collegamento delle postazioni	7
4.10 Selezione zone d'ascolto	7
4.11 Precedenza microfonica e Chime	7
4.12 Uscite di potenza	8
4.13 Uscita registratore e presa equalizzatore	8
5. IMPOSTAZIONI	9
6. USO	10
6.1 Messa in funzione	10
6.2 Controllo di volume principale	10
6.3 Correzione acustica	10
6.4 Lettore di SD Card/USB (opzionale)	10
7. NOTE DI SERVIZIO	13
7.1 Sovraccarico e protezione	13
DATI TECNICI	14

1. WARNINGS	1
1.1 Power supply and earthing	1
1.2 Safety notes	1
1.3 Installation	1
2. GENERAL DESCRIPTION	2
2.1 Front panel	2
2.2 Rear panel	3
3. DESCRIPTION OF FUNCTIONS	4
3.1 Priority management	4
3.2 Muting of inputs	4
3.3 'Chime' and enabling of the MIC.1 VOX function	4
3.4 Zone call	4
3.5 VOX release time	4
4. CONNECTIONS	5
4.1 General criteria	5
4.2 Microphone inputs	5
4.3 MIC.3/UNITS input	5
4.4 MIC/LINE inputs	5
4.5 Speech filter	6
4.6 Auxiliary inputs	6
4.7 Telephone input	6
4.8 "MUSIC ON HOLD" output	6
4.9 Connecting the stations	7
4.10 Selection of listening zones	7
4.11 Microphone precedence and Chime	7
4.12 Power outputs	8
4.13 Recorder output and equaliser socket	8
5. SETTINGS	9
6. USE	10
6.1 Start-up	10
6.2 Master volume control	10
6.3 Acoustic adjustment	10
6.4 SD Card/USB reader (optional)	10
7. SERVICE NOTES	13
7.1 Overload and protection	13
TECHNICAL DATA	14

1. PRECAUTIONS	15
1.1 Alimentation et mise à la terre	15
1.2 Conseils de securite	15
1.3 Installation	15
2. DESCRIPTION GENERALE	16
2.1 Panneau frontal	16
2.2 Panneau posterieur	17
3. DESCRIPTION DES FONCTIONNALITES	18
3.1 Gestion des priorités	18
3.2 Assourdissement des entrées	18
3.3 Signal de préavis et d'activation VOX MIC.1	18
3.4 Appel de zones	18
3.5 Temps d'émission VOX	18
4. CONNEXIONS	19
4.1 Critères generaux	19
4.2 Entrées microphoniques	19
4.3 Entrée MIC.3/UNITS	19
4.4 Entrées MIC/LINE	19
4.5 Filtre voix	20
4.6 Entrées auxiliaires	20
4.7 Entrée téléphonique	20
4.8 Sortie "MUSIC ON HOLD"	20
4.9 Branchement des postes	21
4.10 Selection des zones d'ecoute	21
4.11 Priorité microphonique et signal de préavis	21
4.12 Sorties de puissance	22
4.13 Sortie enregistreur et prise egaliseur	22
5. REGLAGES	23
6. UTILISATION	24
6.1 Mise en marche	24
6.2 Contrôle de volume principal	24
6.3 Correction acoustique	24
6.4 Lecteur de SD Card/USB (option)	24
7. NOTICES DE SERVICE	27
7.1 Surcharge et protection	27
DONNEES TECHNIQUES	28

1. HINWEISE	15
1.1 Einspeisung und Erdung	15
1.2 Sicherheitsanweisungen	15
1.3 Installation	15
2. ALLGEMEINE BESCHREIBUNG	16
2.1 Frontpaneel	16
2.2 Rückpaneel	17
3. BESCHREIBUNG DER FUNKTIONEN	18
3.1 Steuerung der Vorrangschaltung	18
3.2 Stummschaltung der Eingänge	18
3.3 Ankündigungssignal und Freigabe von VOX MIC.1	18
3.4 Zonenruf	18
3.5 Release-Zeit VOX	18
4. ANSCHLÜSSE	19
4.1 Allgemeine Hinweise	19
4.2 Mikrofoneingänge	19
4.3 Eingang MIC.3/UNITS	19
4.4 Eingänge MIC/LINE	19
4.5 Sprachfilter	20
4.6 Hilfeingänge	20
4.7 Telefoneingang	20
4.8 Ausgang "MUSIC ON HOLD"	20
4.9 Anschluss der Sprechstellen	21
4.10 Auswahl der Klangzone	21
4.11 Mikrofonvorrang und Ankündigungssignal	21
4.12 Leistungsausgänge	22
4.13 Ausgang Aufnahmegerät und Buchse Equalizer	22
5. EINSTELLUNGEN	23
6. GEBRÄUCH	24
6.1 Einschalten	24
6.2 Steuerung der Hauptlautstärke	24
6.3 Tonkorrektur	24
6.4 SD CARD/USB-Leser (Optional)	24
7. SERVICEANWEISUNGEN	27
7.1 Überlastung und Schutz	27
TECHNISCHE EIGENSCHAFTEN	28

1.1 ALIMENTAZIONE E MESSA A TERRA

Questi apparecchi sono predisposti per il funzionamento con tensione di rete a 230 V \pm 10% 50/60 Hz. È possibile utilizzare l'apparecchio anche con una tensione di rete di 120 V \pm 10% 50/60 Hz; a tal scopo è necessario portare il selettore (34) posto sul pannello posteriore in posizione "120 V". I mixer/amplificatori della Serie **MXA 3000** possono anche essere alimentati con una sorgente esterna di corrente continua con tensione di 24 V che deve essere applicata, rispettando le polarità, ai relativi terminali della morsettiera (32). In accordo con le normative di sicurezza, l'interruttore di accensione (7) agisce solo sulla tensione di rete. In dotazione all'apparecchio è fornito un cavo di alimentazione con filo di terra; il terminale di terra della spina di rete non deve essere rimosso in alcun caso. Collegare la spina di rete (11) dell'apparecchio alla rete elettrica utilizzando l'apposito cavo fornito in dotazione; assicurarsi che la presa di corrente sia dotata di collegamento di terra a norma di legge. L'apparecchio è protetto da due fusibili (vedi Par. 7.1, pag. 13).

1.2 NOTE DI SICUREZZA

Durante il funzionamento dell'apparecchio è necessario assicurare un'adeguata ventilazione. Evitare di racchiudere l'apparecchio in un mobile privo di aerazione o di ostruire le fessure di ventilazione ed in particolare la presa d'aria laterale della ventola di raffreddamento. Evitare inoltre di tenere l'apparecchio in prossimità di sorgenti di calore. Si consiglia di interporre un pannello di aerazione tra un apparecchio e l'altro. Ogni intervento all'interno dell'apparecchio, quale la selezione di alcuni modi d'uso o la sostituzione di fusibili, deve essere effettuato solo da personale specializzato: la rimozione del coperchio rende accessibili parti con rischio di scosse elettriche. Prima di rimuovere il coperchio accertarsi sempre che il cavo di rete sia staccato. Nel caso di accidentale caduta di liquidi sull'apparecchio, staccare immediatamente la spina di rete ed interpellare il centro di assistenza FBT più vicino. La connessione di telaio (12) consente di collegare altre apparecchiature per la sola funzione di schermatura dei segnali a basso livello: questa presa non deve essere utilizzata per il collegamento di sicurezza del telaio alla terra.

1.3 INSTALLAZIONE

Questi apparecchi sono predisposti per il montaggio in mobile rack standard 19" tramite l'uso di appositi accessori opzionali.



Avvertenze per lo smaltimento del prodotto ai sensi della Direttiva Europea 2002/96/EC Alla fine della sua vita utile il prodotto non deve essere smaltito insieme ai rifiuti urbani, ma deve essere consegnato presso gli appositi centri di raccolta differenziata predisposti dalle amministrazioni comunali, oppure presso i rivenditori

che forniscono questo servizio. Smaltire separatamente un rifiuto elettrico e/o elettronico (RAEE) consente di evitare possibili conseguenze negative per l'ambiente e per la salute derivanti da un suo smaltimento inadeguato e permette di recuperare i materiali di cui è composto al fine di ottenere un importante risparmio di energia e di risorse. Su ciascun prodotto è riportato a questo scopo il marchio del contenitore di spazzatura barrato.

1.1 POWER SUPPLY AND EARTHING

This equipment is designed for use with a mains voltage of 230 V \pm 10% 50/60 Hz. It is also possible to use the equipment with a mains voltage of 120 V \pm 10% 50/60 Hz; to do this it is necessary to position the rear-panel selector switch (34) on "120 V". The mixer/amplifiers of the **MXA 3000** Series can also be powered by means of an external DC power supply with a voltage of 24V, which has to be applied to the appropriate terminals on the terminal strip (32) paying attention to the correct polarity. As required under safety regulations, the ON/OFF switch (7) only controls the mains voltage. The equipment is supplied with its own power-supply cable, which is equipped with an earthing wire. The earth terminal of the mains plug should never be removed under any circumstances. Connect the mains plug (11) of the equipment to the power mains using the cable included in the supply. Make sure that the power outlet is equipped with a connection to earth in accordance with the law. The equipment is protected by two fuses (see point 7.1, page 13).

1.2 SAFETY NOTES

While the equipment is working, it is necessary to provide adequate ventilation. Do not close the equipment in a cabinet without ventilation. Do not obstruct the ventilation slits and particularly not the lateral intake of the cooling fan. Do not keep the equipment in the vicinity of sources of heat. It is recommended that you place a ventilation panel between one piece of equipment and the next. Any activities inside the equipment, such as selecting some of the operating modes, the installation of accessories or the replacement of fuses, must be carried out by specialized personnel only: when the cover is removed, parts liable to cause electric shocks are exposed. Before removing the cover, always make sure that the power cord has been disconnected. In the event that liquid is accidentally spilled onto the apparatus, disconnect the mains plug immediately and contact the nearest FBT Service Centre. The chassis connection (12) may be used to connect other equipment only for the purpose of shielding the low signals: this socket may not be used to connect the chassis to earth for safety purposes.

1.3 INSTALLATION

These equipments have provisions for mounting in a standard 19" rack using optional specific accessories.



Important information for correct disposal of the product in accordance with EC Directive 2002/96/EC

This product must not be disposed of as urban waste at the end of its working life. It must be taken to a special waste collection centre licensed by the local authorities or to a dealer providing this service. Separate disposal of electric and/or electronic equipment (WEEE) will avoid possible negative consequences for the environment and for health resulting from inappropriate disposal, and will enable the constituent materials to be recovered, with significant savings in energy and resources. As a reminder of the need to dispose of this equipment separately, the product is marked with a crossed-out wheeled dustbin.



Questo prodotto è conforme alle Direttive della Comunità Europea sotto le quali lo stesso ricade.



This product is in keeping with the relevant European Community Directives.

Gli amplificatori **MXA 3120** e **MXA 3240** sono dotati di una CPU interna in grado di gestire selezioni, funzioni Chime/VOX e postazioni microfoniche.

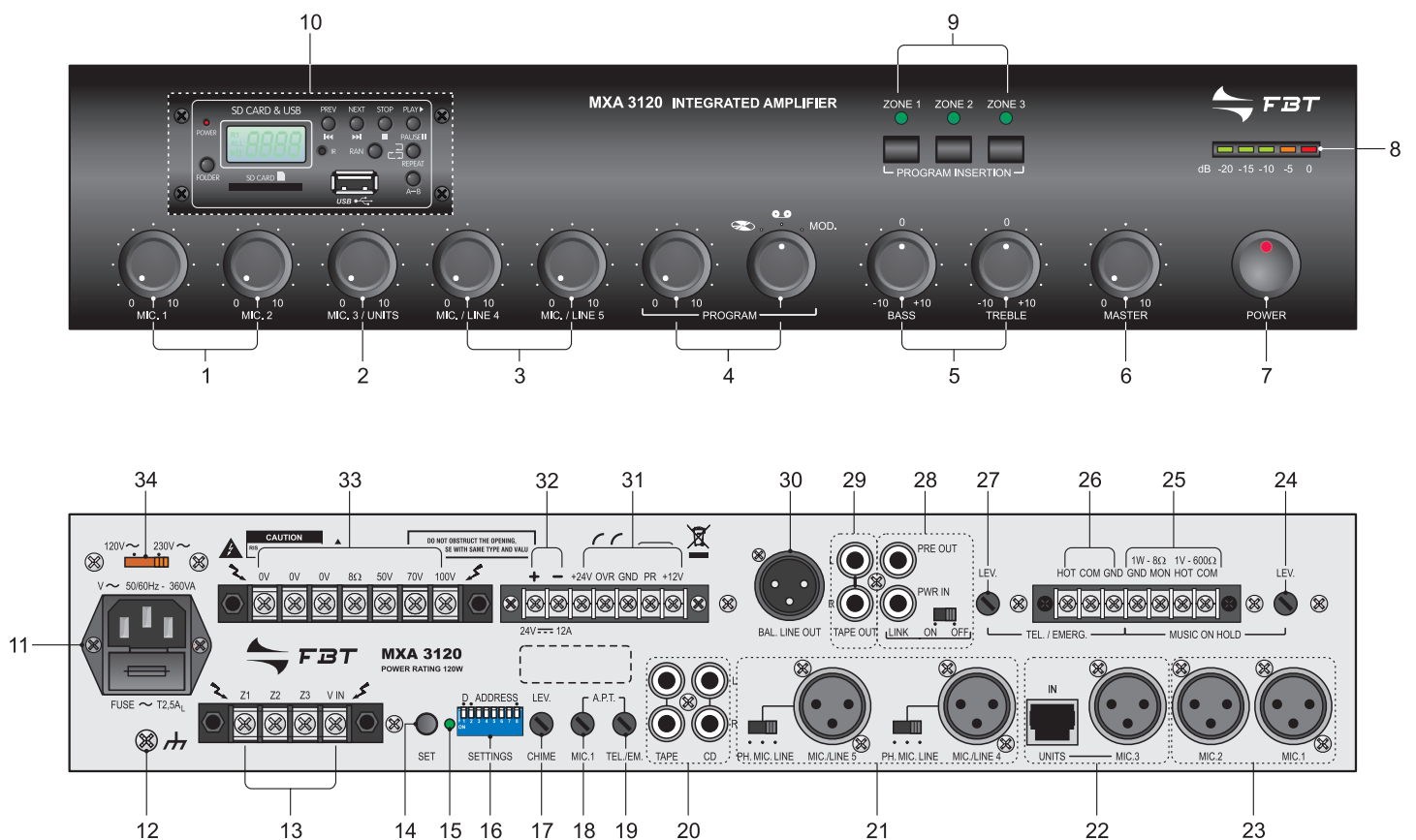
2.1 PANNELLO FRONTALE

1. Controlli di livello ingressi microfonic.
2. Controllo di livello ingresso microfonico/unità.
3. Controlli di livello ingressi microfonic/linea.
4. Controllo di livello e selezione ingressi ausiliari.
5. Controlli di tono.
6. Controllo di volume generale.
7. Interruttore di rete.
8. Visualizzatore del livello d'uscita.
9. Tasti inserzione musica.
10. Lettore SD CARD/USB (opzionale).

Amplifiers **MXA 3120** and **MXA 3240** have an internal CPU capable of managing the selections, the Chime/VOX functions and microphone stations.

2.1 FRONT PANEL

1. Level control for microphone inputs.
2. Microphone input/unit level control.
3. Microphone input/line level control.
4. Level control and selection of auxiliary inputs.
5. Tone controls.
6. General volume control.
7. Mains switch.
8. Output level indicator.
9. Music activation keys.
10. SD CARD/USB reader (optional).



2.2 PANNELLO POSTERIORE

11. Spina di rete con fusibile incorporato.
12. Connessione telaio.
13. Morsettiera selezione zone.
14. Pulsante impostazioni.
15. Led conferma acquisizione impostazioni.
16. Dip-switches impostazioni.
17. Regolazione di livello del segnale di preavviso.
18. Regolazione soglia d'attivazione precedenza ingresso MIC.1.
19. Regolazione soglia d'attivazione precedenza ingresso TEL./EMERG.
20. Ingressi ausiliari.
21. Ingressi MIC/LINE 4-5 e relativi selettori di modalità funzionamento.
22. Ingresso MIC.3/Unità MBT 1106.
23. Ingressi microfonici.
24. Regolazione di livello uscita MUSIC ON HOLD.
25. Uscite di linea e di potenza MUSIC ON HOLD.
26. Ingresso emergenza da centralino telefonico.
27. Regolazione di livello ingresso telefonico.
28. Prese per equalizzatore esterno.
29. Uscita per registratore.
30. Uscita di linea bilanciata.
31. Connessioni precedenza e override.
32. Morsettiera per alimentazione esterna in corrente continua.
33. Morsettiera uscita altoparlanti.
34. Selettore della tensione di rete.

2.2 REAR PANEL

11. Mains plug with built-in fuse.
12. Frame connection.
13. Zone selection terminal strip.
14. Push-button for settings.
15. LED for confirming acquisition of settings.
16. DIP switches for making settings.
17. Level control of the warning signal.
18. MIC.1 input precedence activation threshold adjustment.
19. TEL./EMERG. input precedence activation threshold adjustment.
20. Auxiliary inputs.
21. MIC/LINE inputs 4-5 and relevant operating mode selector switches.
22. MIC.3 input / MBT 1106 unit.
23. Microphone inputs.
24. MUSIC ON HOLD output level adjustment.
25. MUSIC ON HOLD line and power outputs.
26. Emergency input from PABX.
27. Telephone input level adjustment.
28. Sockets for external equaliser.
29. Output for recorder.
30. Balanced line output.
31. Precedence and override connections.
32. Terminal strip for external DC power supply.
33. Loudspeakers output terminal strip.
34. Mains voltage selector switch.

La caratteristica principale di questi apparecchi è la possibilità di selezionare nel dettaglio la modalità operativa dell'apparecchio tramite dip-switches, che consentono di verificare e/o modificare le impostazioni di tutti i parametri di funzionamento. Nello specifico, è possibile impostare quanto riportato nei paragrafi successivi.

3.1 GESTIONE DELLE PRIORITÀ

Le postazioni microfoniche **MBT 1106** ed il VOX dell'ingresso **TEL./EMERG.** hanno priorità su qualsiasi altra sorgente di chiamata ed è possibile attribuirvi un ulteriore livello prioritario (HIGH/LOW). In caso di pari priorità selezionate, il primo in ordine di tempo ad aver effettuato la chiamata mantiene la parola. Inoltre, è possibile gestire le priorità del contatto di precedenza e del VOX dell'ingresso **MIC.1**.

Impostazione di fabbrica

- Ingresso telefonico = priorità alta (HIGH)
- Ingresso postazione = priorità bassa (LOW)
- Contatto di precedenza = priorità alta (HIGH)
- VOX MIC.1 = priorità bassa (LOW)

3.2 AMMUTOLIMENTO DEGLI INGRESSI

La chiusura del contatto di precedenza e l'intervento del VOX dell'ingresso **MIC.1** ammutoliscono sempre il segnale musicale e gli ingressi microfonici selezionati nelle impostazioni.

Impostazione di fabbrica

- Contatto di precedenza = ammutolisce ingressi microfonici 3÷5.
- VOX MIC.1 = ammutolisce ingressi microfonici 2÷5.

3.3 'CHIME' ED ABILITAZIONE VOX MIC.1

È possibile attivare/disattivare l'invio di un segnale di preavviso (Chime) come conseguenza della chiusura del contatto di precedenza e/o della chiamata proveniente da una postazione microfonica **MBT 1106**; è inoltre possibile abilitare/disabilitare la funzione VOX dell'ingresso **MIC.1**: se disabilitata, questo ingresso si comporta come un normale ingresso microfonico.

Impostazione di fabbrica

- Ingresso postazione = Chime attivato
- Contatto di precedenza = Chime attivato
- VOX MIC.1 = VOX abilitato

3.4 CHIAMATA ZONE

Le postazioni **MBT 1106** consentono, direttamente tramite tastiera, di inviare chiamata ad una o più zone d'ascolto. Le chiamate effettuate dal VOX dell'ingresso **MIC.1**, dal VOX dell'ingresso **TEL./EMERG.** e dalla chiusura del contatto di precedenza selezionano una o più delle tre zone d'ascolto in dipendenza dalle impostazioni effettuate. Ogni sorgente di chiamata ha una propria configurazione di zona.

Impostazione di fabbrica

- Chiamata da VOX dell'ingresso **TEL./EMERG.** = chiamata generale
- Chiamata da VOX dell'ingresso **MIC.1** = chiamata generale
- Chiamata da contatto di precedenza = chiamata generale

3.5 TEMPO DI RILASCIO VOX

L'attivazione della funzione VOX dell'ingresso **MIC.1** e dell'ingresso **TEL./EMERG.** è pressochè immediata, mentre il tempo di rilascio è impostabile ed è possibile prolungarlo fino ad un massimo di ~ 6 sec.

Impostazione di fabbrica

- Tempo rilascio VOX = base + 2 sec

Per la verifica, la modifica dei parametri e/o il dettaglio delle impostazioni, fare riferimento al Cap. 5 "Impostazioni", pag. 9.

The main feature of these pieces of equipment is the possibility of making a detailed choice of operating mode of the equipment by means of DIP switches that enable the settings of all the operating parameters to be checked and/or changed. Specifically, it is possible to set the functions illustrated in the following sections.

3.1 PRIORITY MANAGEMENT

MBT 1106 microphone stations and the VOX function of the **TEL./EMERG.** input have priority over any other source of calls, and it is possible to attribute a further level of priority (HIGH/LOW) to each of them. In the event that inputs having the same level of priority are selected, the first in order of time that made the call will retain priority. It is also possible to manage priority of the precedence contact and of VOX contact of the **MIC.1** input.

Factory settings

- Telephone input = high priority (HIGH)
- Station input = low priority (LOW)
- Precedence contact = high priority (HIGH)
- VOX MIC.1 = low priority (LOW)

3.2 MUTING OF INPUTS

Closure of the precedence contact and activation of the VOX contact of the **MIC.1** input always mute the music signal and the microphone inputs selected when making the settings.

Factory settings

- Precedence contact = mutes microphone inputs 3 to 5.
- VOX MIC.1 = mutes microphone inputs 2 to 5.

3.3 'CHIME' AND ENABLING OF THE MIC.1 VOX FUNCTION

It is possible to activate/de-activate sending of a warning signal (chime) as a consequence of closing of the precedence contact and/or of the call coming from a **MBT 1106** microphone station. It is also possible to enable/disable the VOX function of the **MIC.1** input. If this input is disabled, it behaves like an ordinary microphone input.

Factory settings

- Station input = Chime activated
- Precedence contact = Chime activated
- MIC.1 VOX = VOX enabled

3.4 ZONE CALL

The **MBT 1106** stations enable calls to be sent to one or more listening zones, using the keyboard. Calls made from the VOX of the **MIC.1** input, from the VOX of the **TEL./EMERG.** input and by closing the precedence contact select one or more of the three listening zones, depending on the settings that have been made. Each call source has its own zone configuration.

Factory setting

- Call from VOX of the **TEL./EMERG.** input = All Call
- Call from VOX of the **MIC.1** input = All Call
- Call from precedence contact = All Call

3.5 VOX RELEASE TIME

Activation of the VOX function of the **MIC.1** input and of the **TEL./EMERG.** input takes place almost immediately, while the release time can be set, extending it up to a maximum of ~ 6 seconds.

Factory setting

- VOX release time = base + 2 secs.

To check or alter the parameters and/or the details of the settings, see Chapter 5 "Settings" on page 9.

4.1 CRITERI GENERALI

Per un corretto funzionamento dell'apparecchio è opportuno osservare alcuni criteri di massima nell'esecuzione dei collegamenti:

- non posizionare cavi e microfoni sul mobile dell'apparecchio.
- evitare di stendere le linee di segnale parallele a quelle di rete; osservare una distanza minima di 30/40 cm.
- posizionare le linee di ingresso e le linee di uscita distanti tra loro.
- posizionare i microfoni al di fuori dell'angolo di radiazione dei diffusori sonori per evitare il fenomeno di reazione acustica (effetto Larsen).

4.2 INGRESSI MICROFONICI

Alle prese XLR **MIC.1** e **MIC.2 (23)** è possibile collegare microfoni di tipo dinamico e ad elettrete con alimentazione Phantom; i collegamenti a queste prese sono riportati nella Fig. 4.2.1. Ulteriori possibilità di connessione, che sfruttano l'uso della morsettiere (31), sono riportate al Par. 4.11, pag. 7.

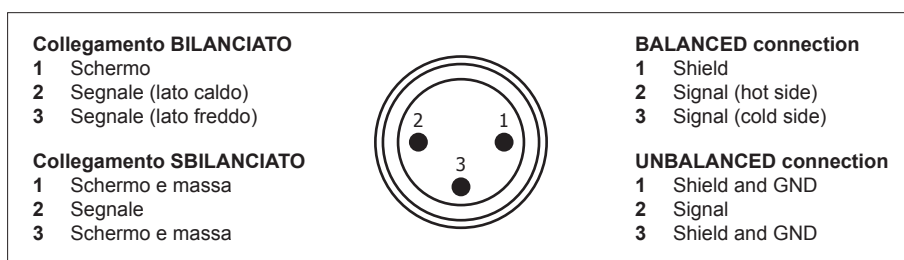


Fig. 4.2.1

Ogni ingresso microfonico dispone di un proprio controllo di livello (1) per dosare opportunamente l'ampiezza dei vari segnali. **L'ingresso microfonico MIC.1 dispone, inoltre, della funzione di precedenza automatica (VOX):** parlando al microfono collegato a questo ingresso verranno automaticamente ammutoliti tutti gli ingressi musicali e quelli microfonici secondo le impostazioni memorizzate. Il livello della soglia d'attivazione del circuito di precedenza automatica è indipendente dalla posizione del controllo **MIC.1 (1)**. Negli ingressi microfonici **MIC.1** e **MIC.2** l'alimentazione Phantom è fissa. La funzione VOX può essere disattivata portando in posizione di fine corsa in senso ORARIO il trimmer **A.P.T. MIC.1 (18)**.

Portando il trimmer in posizione di fine corsa in senso ANTIORARIO, **verranno ammutoliti in modo permanente tutti gli ingressi tranne quello telefonico.**

4.1 GENERAL CRITERIA

For proper unit operation, use the following instructions when making the connections:

- Do not place cables or microphones on the unit cabinet;
- Do not lay signal lines parallel to power lines; ensure a minimum distance of 30/40 cm between them;
- Keep input lines and the output lines far apart;
- Keep the microphones outside the operating span of the speakers to avoid acoustic feedback (Larsen effect).

4.2 MICROPHONE INPUTS

It is possible to connect microphones of the dynamic or of the electret type with a Phantom power supply to the XLR sockets **MIC.1** and **MIC.2 (23)**. The connections to these sockets are shown in Figure 4.2.1. Further possible connections exploiting the terminal strip (31) are indicated under point 4.11, page 7.

Each microphone input has its own level control (1) for adjusting the amplitude of the various signals suitably. **The MIC.1 microphone input also has an automatic precedence function (VOX).** When speaking into the microphone connected to this input, all the music inputs and microphone inputs will be muted on the basis of the stored settings. The level of the threshold for activation of the automatic precedence circuit is independent of the position of the **MIC.1** control (1). The Phantom power supply in microphone inputs **MIC.1** and **MIC.2** is fixed. The VOX function can be de-activated by turning the **MIC.1 A.P.T. trimmer (18)** in a CLOCKWISE direction until it reaches the end-of-travel position.

If the trimmer is turned in an ANTICLOCKWISE direction as far as it will go, **all the inputs except the telephone input will be permanently muted.**

4.3 INGRESSO MIC.3/UNITS

Alla presa XLR **MIC.3 (22)** è possibile collegare microfoni di tipo dinamico e ad elettrete con alimentazione Phantom; i collegamenti a queste prese sono riportati nella Fig. 4.2.1. In alternativa al microfono, è possibile collegare alla presa **IN UNITS** una o più postazioni microfoniche preamplificate **MBT 1106**, che consentono di inviare messaggi su una o più zone d'ascolto. **Per il collegamento di questa postazione, è INDISPENSABILE utilizzare cavi schermati di tipo STP CAT5.E.** La regolazione del livello d'uscita è disponibile al controllo frontale (2).

4.4 INGRESSI MIC/LINE

Le prese **MIC/LINE 4** e **MIC/LINE 5 (21)** sono configurabili in modo indipendente come ingressi microfonici (con o senza alimentazione Phantom) o come ingressi di linea.

4.3 MIC.3/UNITS INPUT

It is possible to connect a dynamic or electret microphone with a Phantom power supply to the **MIC.3** XLR socket (22). The connections to these sockets are shown in Fig. 4.2.1. As an alternative to a microphone, it is also possible to connect one or more **MBT 1106** pre-amplified microphone stations, enabling messages to be sent to one or more listening zones, to the **IN UNITS** socket. **It is ESSENTIAL to use shielded cables of the STP CAT5.E type for connecting this station.** The output level can be controlled from the front panel (2).

4.4 MIC/LINE INPUTS

The **MIC/LINE 4** and **MIC/LINE 5** sockets (21) can be separately configured as microphone inputs (with or without phantom power supply) or as line inputs.

La selezione della modalità è ottenuta tramite i relativi deviatori a tre posizioni posti a lato delle prese:

- in posizione **MIC**, si seleziona la sensibilità microfonica con alimentazione phantom disattivata;
- in posizione **PH**, si seleziona la sensibilità microfonica attivando l'alimentazione phantom (per microfoni elettretre 12/24V);
- in posizione **LINE**, si seleziona la sensibilità di linea.

I collegamenti a queste prese sono riportati nella Fig. 4.2.1. Ogni ingresso dispone di un proprio controllo di livello (3) per dosare opportunamente l'ampiezza dei vari segnali.

4.5 FILTRO PAROLA

Agli ingressi **MIC.1-2-3**, **MIC/LINE 4-5** è possibile inserire un filtro parola. Per effettuare queste modifiche è necessario togliere il coperchio dell'apparecchio: **questa operazione deve essere svolta ESCLUSIVAMENTE da personale specializzato**. L'impostazione di fabbrica prevede che il filtro sia disinserito: per inserirlo, posizionare il jumper relativo all'ingresso/i interessato/i in posizione **ON**, seguendo la tabella sottostante:

Jumper	Ingresso
JP301	MIC.1
JP302	MIC.2
JP303	MIC.3/UNITS
JP304	MIC./LINE 4
JP305	MIC./LINE 5

4.6 INGRESSI AUSILIARI

Alle prese phono **TAPE** e **CD (20)** è possibile collegare 2 sorgenti musicali ad alto livello (lettore di compact disc, riproduttore a nastro). La doppia presa consente un veloce collegamento della sorgente all'amplificatore tramite cavetto stereo: la miscelazione dei due canali destro e sinistro (L/R) è realizzata internamente.

La selezione e la regolazione di livello della sorgente avviene tramite l'apposito controllo **PROGRAM (4)** posto sul pannello frontale dell'apparecchio. La sorgente selezionata è soggetta all'ammutilimento sia per precedenza automatica (VOX) degli ingressi **TEL./EMERG.** e **MIC.1** che per la chiusura del contatto **PR** (precedenza) o in caso di chiamata proveniente da postazioni microfoniche **MBT 1106**.

4.7 INGRESSO TELEFONICO

L'apparecchio è predisposto per il collegamento ad un sistema telefonico tramite la morsettiera **TEL./EMERG. (26)**. Tale ingresso è bilanciato a trasformatore, possiede un proprio controllo di livello - **LEV. (27)** - ed è dotato di circuito VOX per la diffusione dei messaggi con priorità più elevata rispetto a qualsiasi altro ingresso, eccetto le postazioni **MBT 1106** conformemente alle impostazioni di priorità selezionate.

4.8 USCITA "MUSIC ON HOLD"

A questi morsetti (25) è disponibile il segnale della sola sorgente selezionata sugli ingressi ausiliari (20); tale segnale non è soggetto all'azione di precedenza microfonica o telefonica. In particolare, l'uscita bilanciata a trasformatore (morsetti COM-HOT di fig. 4.8.1) può essere utilizzata per il pilotaggio di un ulteriore amplificatore, di un centralino telefonico od altro. L'uscita di potenza (morsetti MON-GND) è in grado di pilotare direttamente un piccolo altoparlante monitor da 8 ohm con potenza massima di 1 W.

The operating mode can be selected by means of the specific three-position switches next to the sockets:

- in the **MIC** position the sensitivity of the microphone with the phantom power supply de-activated is selected;
- in the **PH** position the sensitivity of the microphone with the phantom power supply activated (for 12/24V electret microphones) is selected;
- in the **LINE** position the sensitivity of the line is selected.

The connections to these sockets are shown in Figure 4.2.1. Each input has its own level control (3) so as to be able to adjust the amplitude of the various different signals suitably.

4.5 SPEECH FILTER

It is possible to install a speech filter on inputs **MIC.1-2-3** and **MIC/LINE 4-5**. To make these changes, the lid of the equipment must be removed. **This operation must be carried out by specialised personnel ONLY**. According to the factory setting, the filter is de-activated. To activate it, place the jumper referred to the input in question in the **ON** position, in accordance with the following table:

Jumper	Input
JP301	MIC.1
JP302	MIC.2
JP303	MIC.3/UNITS
JP304	MIC./LINE 4
JP305	MIC./LINE 5

4.6 AUXILIARY INPUTS

It is possible to connect two high-level sources of music (CD player, tape recorder) to the **TAPE** and **CD (20)** phono sockets. Thanks to the fact that there are two sockets, it is easy to connect the source rapidly to the amplifier by means of a stereo cable: mixing of the two channels (left and right - L/R) is carried out internally. The source is selected by means of the selector **PROGRAM (4)** provided for this purpose on the front panel of the equipment. The source selected is subject to muting both due to automatic precedence (VOX) of the **TEL./EMERG.** and **MIC.1** inputs and following closure of the **PR** (precedence) contact, or in case of a call from a **MBT 1106** microphone station.

4.7 TELEPHONE INPUT

The equipment has provisions for connection to a telephone system via the **TEL./EMERG.** terminal strip (26). This input is balanced by a transformer, has its own level control - **LEV. (27)** - and is equipped with a VOX circuit for broadcasting messages with a higher priority than any other input except for the **MBT 1106** stations, in accordance with the priority settings that have been selected.

4.8 "MUSIC ON HOLD" OUTPUT

The signal of the only source selected on the auxiliary inputs (20) is available on these terminals (25). This signal is not affected by the use of telephone precedence. In particular, the balanced transformer output (strips COM-HOT, Fig. 4.8.1) can be used to drive an additional amplifier, a telephone exchange or other equipment. The power output (terminals MON-GND) is capable of driving directly a small 8 ohm monitoring loudspeaker with a maximum output of 1 W.

È possibile regolare il livello di uscita agendo sul controllo **LEV.** (24).

It is possible to adjust the output level by means of the **LEV.** control (24).

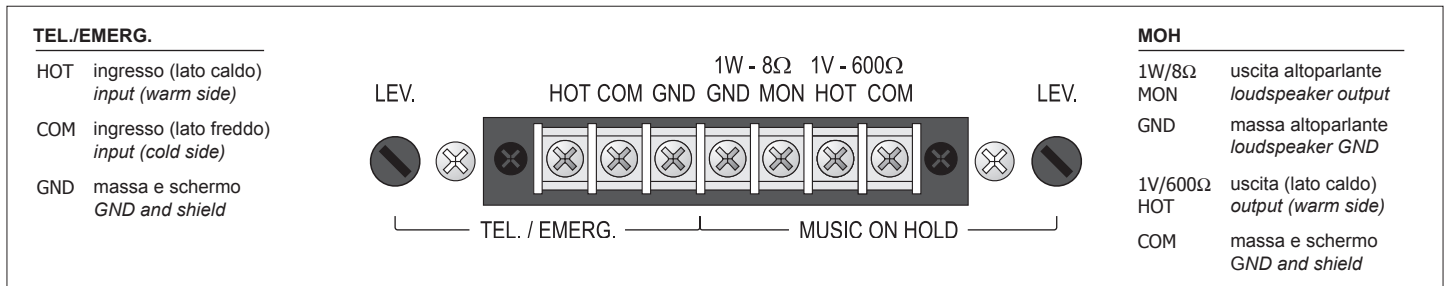


Fig. 4.8.1

4.9 COLLEGAMENTO DELLE POSTAZIONI

Gli amplificatori della serie Serie **MXA 3000** possono essere collegati in modo semplice e veloce le postazioni microfoniche **MBT 1106**. Queste postazioni microfoniche preamplificate sono caratterizzate entrambe da un microfono elettret e consentono di inviare messaggi su una o più zone d'ascolto. **Per il collegamento di questi due modelli, è INDISPENSABILE utilizzare dei cavi STP CAT5.E (schermati).** La selezione zone verrà automaticamente effettuata tramite la connessione alla presa **IN UNITS (22)**: nella figura 4.9.1 viene illustrato l'esempio di collegamento per un impianto di chiamata a tre zone. La regolazione del livello d'uscita è disponibile tramite controllo frontale (2).

4.9 CONNECTING THE STATIONS

Connecting the **MBT 1106** microphone stations to **MXA 3000** amplifiers is simple and rapidly achieved. Both these pre-amplified microphone stations feature electret microphones, and enable messages to be sent to one or more listening zones. **To connect these two models, it is ESSENTIAL to use STP CAT 5.E cables (shielded).** The selection will be made automatically via connection to the **IN UNITS** socket (22). An example of a connection for a three-zone calling system is illustrated in Figure 4.9.1. The output level is controlled from the front panel (2).

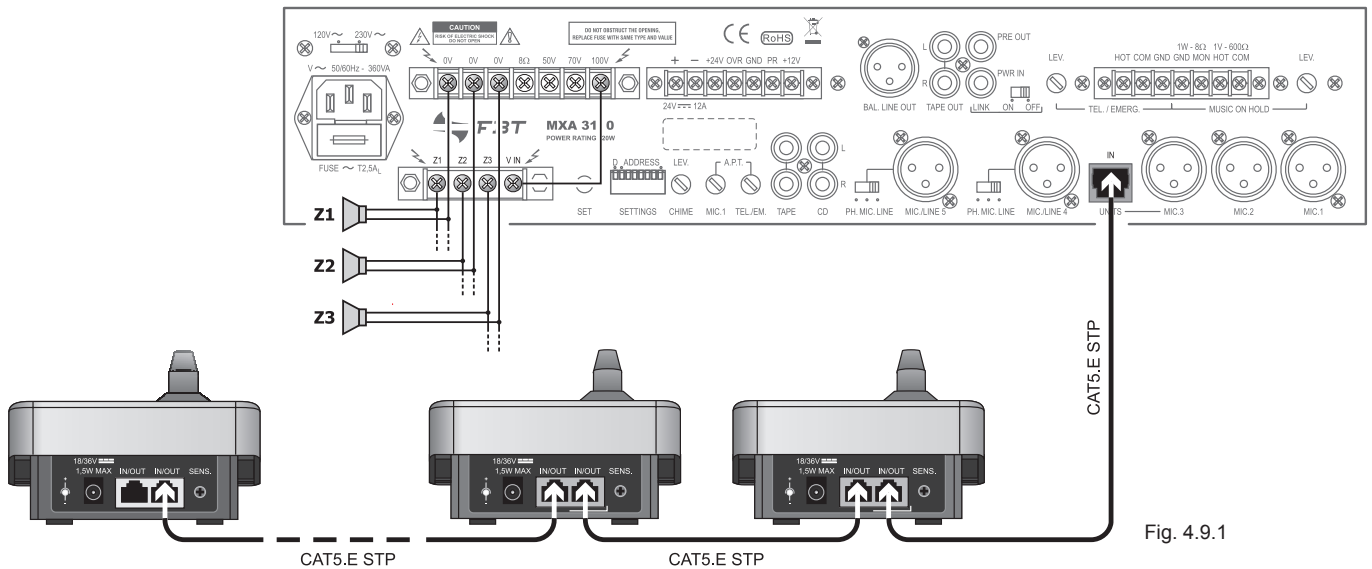


Fig. 4.9.1

4.10 SELEZIONE ZONE D'ASCOLTO

Gli apparecchi consentono l'attivazione/disattivazione della musica di sottofondo nella zona prescelta tramite gli interruttori **ZONE 1, ZONE 2** e **ZONE 3 'PROGRAM INSERTION'** posti sul frontale (9). L'avvenuta attivazione della musica nella zona desiderata è evidenziata dal relativo led.

4.10 SELECTION OF LISTENING ZONES

The equipment enables background music to be activated/deactivated in a chosen zone by means of the **'PROGRAM INSERTION' ZONE 1, ZONE 2** and **ZONE 3** switches on the front panel (9). The LED associated with the zone in question will light up to show that the music has been activated.

4.11 PRECEDENZA MICROFONICA E CHIME

Chiudendo i contatti **PR** e **+12V** della morsettiera (31) vengono ammutoliti tutti gli ingressi tranne **MIC.1** e **TEL./EMERG.** La chiusura del contatto genera un segnale di preavviso a due toni (CHIME): è possibile modificare il livello del segnale di preavviso agendo sul relativo trimmer **LEV.** (17).

4.11 MICROPHONE PRECEDENCE AND CHIME

When the contacts **PR** and **+12V** of the terminal strip (31) are closed, all the inputs are muted except for **MIC.1** and **TEL./EMERG.** Closing of the contact generates a two-tone warning signal (CHIME). It is possible to adjust the level of the warning signal by means of the **LEV.** trimmer (17).

NOTA: Il segnale di preavviso può essere disattivato seguendo la procedura indicata nel cap. 5 "Impostazioni", pag. 9.

NOTE: The warning signal can be deactivated following the procedure indicated in Chapter 5 "Settings" on page 9.

4.12 USCITE DI POTENZA

Le uscite di potenza per i diffusori sono disponibili sulla morsettiera (33). È possibile realizzare un impianto di diffusione sonora utilizzando sia diffusori a bassa impedenza (fig. 4.12.1), sia diffusori dotati di trasformatore di linea (fig. 4.12.2). In entrambi i casi il carico complessivo non deve essere tale da sovraccaricare l'amplificatore: non applicare cioè diffusori o gruppi di diffusori con impedenza più bassa di quella nominale della presa alla quale sono collegati.

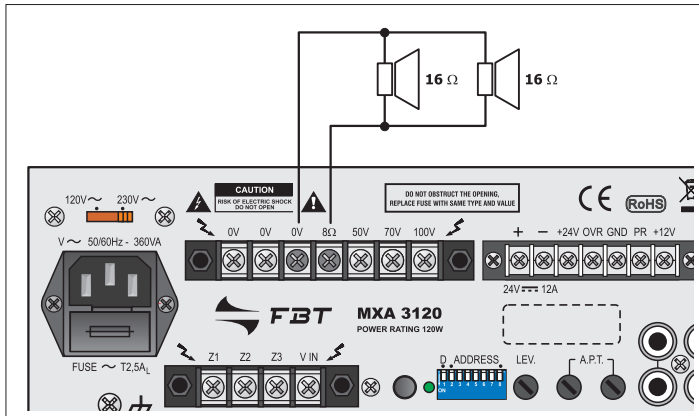


Fig. 4.12.1

4.12 POWER OUTPUTS

The power outputs for the loudspeakers are available on the terminal strip (33). It is possible to set up a sound-broadcasting system using either low-impedance loudspeakers (fig. 4.12.1) or loudspeakers equipped with a line transformer (fig. 4.12.2). In both cases the overall load must not be such as to overload the amplifier. This means that you must not apply loudspeakers or groups of loudspeakers with an impedance lower than the rated impedance of the socket to which they are connected.

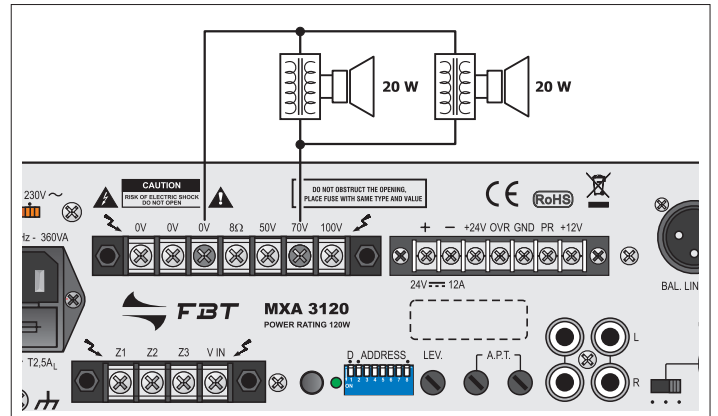


Fig. 4.12.2

Si raccomanda inoltre di porre particolare attenzione al calcolo delle impedenze nel caso si debbano realizzare impianti di diffusione misti (a bassa impedenza e a tensione costante). In tab. 4.12.3 sono riportati i valori nominali di tensione ed impedenza per le diverse uscite.

It is also necessary to pay particular attention to calculating the impedance values if mixed broadcasting systems (low impedance and constant voltage) are to be set up. Table 4.12.3 shows voltage and impedance rated values for the various outputs.

È inoltre disponibile la presa XLR **BAL. LINE OUT (30)** che fornisce un'uscita di linea bilanciata per la connessione diretta ad un eventuale amplificatore di potenza esterno (booster).

Uscita • Output	MXA 3120	MXA 3240
8 Ω	31 V	43,8 V
50 V	20,8 Ω	10,4 Ω
70 V	40,8 Ω	20,4 Ω
100 V	83,3 Ω	41,7 Ω

Tab. 4.12.3

There is also a **BAL. LINE OUT XLR** socket (30) providing a balanced line output for direct connection to an external power amplifier (booster), if required.

4.13 USCITA REGISTRATORE E PRESA EQUALIZZATORE

Nei casi in cui fosse richiesta una elaborazione acustica del segnale, è possibile collegare un equalizzatore, od altro elaboratore di segnale, alle prese **PWR IN** e **PRE OUT (28)** dell'apparecchio. Per l'inserzione dell'equalizzatore, l'interruttore **LINK** posto sul retro dell'apparecchio deve essere nella posizione OFF. Questa realizzazione permette la correzione acustica di ambienti particolarmente riverberanti e la soppressione della retroazione acustica diffusore-microfono (effetto Larsen).

Se all'amplificatore non sono collegate, tramite le prese PWR IN e PRE OUT, apparecchiature esterne, l'interruttore LINK deve essere posto in posizione ON per mantenere la continuità della catena amplificatrice.

Alla presa di uscita **TAPE OUT (29)** è disponibile il segnale di pilotaggio della parte di potenza costituito dalla miscelazione delle diverse sorgenti prima del controllo di volume generale **MASTER (6)**. Tale segnale può essere utilizzato per il pilotaggio di unità di potenza e/o inviato ad una piastra di registrazione.

4.13 RECORDER OUTPUT AND EQUALISER SOCKET

In those cases in which acoustic processing of the signal is required, it is possible to connect an equaliser or other signal processing equipment to the **PWR IN** and **PRE OUT** sockets (28) on the equipment. When inserting the equaliser, the **LINK** switch on the rear of the equipment must be in the OFF position. This application enables acoustic correction of rooms subject to particularly severe reverberation and the suppression of acoustic feedback between loudspeakers and microphones (Larsen effect).

If no external equipment is connected to the amplifier by means of the PWR IN and PRE OUT sockets, the LINK switch must be in the ON position in order to maintain continuity of the amplifier chain.

The signal driving the power part consisting of the signal resulting from the mixing of the various sources before the **MASTER** volume control (6) is available on the **TAPE OUT** output socket (29). This signal can be used to drive power units and/or sent to a recording deck.

Sul pannello posteriore sono disponibili i controlli **SETTINGS (16)** (dip-switches, led e pulsante **SET**) che consentono di verificare e/o modificare le impostazioni di funzionamento. Ogni parametro è contraddistinto da un indirizzo e dal suo valore (ON/HIGH o OFF/LOW). L'indirizzo è selezionato sui dip-switches **ADDRESS (2+8)**, dove 8 è il bit più significativo (MSB) e 2 è il bit meno significativo (LSB). Il valore (o dato) è selezionato dal dip-switch **D (1)**.

Procedura per la verifica del parametro impostato:

- 1) selezionare l'indirizzo tramite i dip-switches 'ADDRESS' (2+8);
- 2) Premere brevemente il pulsante SET;
- 3) Se il led lampeggia brevemente, il parametro selezionato è OFF o con livello di priorità basso (LOW); se il led lampeggia per almeno 2 sec., il parametro selezionato è ON o con livello di priorità alto (HIGH).

NOTA: La lettura è indipendente dalla posizione del dip-switch 'D' (1).

Procedura per la modifica del parametro impostato:

- 1) selezionare l'indirizzo tramite i dip-switches 'ADDRESS' (da 2 a 8);
- 2) selezionare tramite il dip-switch 'D' (1) il valore del parametro (ON = HIGH) o (OFF = LOW);
- 3) premere per più di 2 secondi il pulsante SET;
- 4) il led lampeggia 2 volte ad indicare che la modifica è stata acquisita dall'amplificatore ed è immediatamente attiva (non è necessario effettuare altre operazioni).

Nella tabella che segue vengono illustrate tutte le impostazioni.

Descrizione impostazione Description of setting	D = OFF 	D = ON 	ADDRESS
Impostazione non utilizzata Setting not used	X	X	
Livello priorità Telefono Priority level of telephone	LOW	HIGH	
Livello priorità Postazioni Priority level of stations	LOW	HIGH	
Livello priorità MIC.1 Priority level of MIC.1	LOW	HIGH	
Livello priorità precedenza Priority level of precedence	LOW	HIGH	
Muting MIC.1 da precedenza Muting MIC.1 due to precedence	OFF	ON	
Muting MIC.2 da precedenza Muting MIC.2 due to precedence	OFF	ON	
Muting MIC.3 da precedenza Muting MIC.3 due to precedence	OFF	ON	
Muting MIC.4 da precedenza Muting MIC.4 due to precedence	OFF	ON	
Muting MIC.5 da precedenza Muting MIC.5 due to precedence	OFF	ON	
Muting MIC.1 da VOX MIC.1 Muting MIC.1 from VOX MIC.1	OFF	ON	
Muting MIC.2 da VOX MIC.1 Muting MIC.2 from VOX MIC.1	OFF	ON	
Muting MIC.3 da VOX MIC.1 Muting MIC.3 from VOX MIC.1	OFF	ON	
Muting MIC.4 da VOX MIC.1 Muting MIC.4 from VOX MIC.1	OFF	ON	
Muting MIC.5 da VOX MIC.1 Muting MIC.5 from VOX MIC.1	OFF	ON	

The **SETTINGS** controls (**16**) are on the rear panel (DIP switches, LEDs and a **SET** push-button). These can be used to check and/or change the operational settings. Each parameter is characterised by an address and a value (ON/HIGH or OFF/LOW). The address is selected by means of the **ADDRESS** DIP switches (2 to 8), where 8 is the most significant bit (MSB) and 2 the least significant bit (LSB). The value (or datum) is selected by means of DIP switch **D (1)**.

Procedure for checking the parameter:

- 1) Use the 'ADDRESS' dip switches (2 to 8) to select the address;
- 2) Press the SET push-button briefly;
- 3) If the LED flashes briefly, the parameter that has been selected is OFF, or with a LOW priority level. If the LED lights up for at least 2 seconds, the parameter that has been selected is ON, or with a HIGH priority level.

NOTE: This test is possible regardless of the position of DIP switch 'D' (1).

Procedure for changing the setting of a parameter:

- 1) Select the address by means of the 'ADDRESS' DIP switches (2 to 8);
- 2) Select the value of the parameter by means of DIP switch 'D' (1) (ON = HIGH), (OFF = LOW);
- 3) Press the SET push-button, holding it down for at least 2 seconds;
- 4) The LED will flash twice to show that the change has been acquired by the amplifier and is already operational (no further operations are required).

On the following table all the settings are shown.

Descrizione impostazione Description of setting	D = OFF 	D = ON 	ADDRESS
Chime da postazioni Chime from stations	OFF	ON	
Chime da precedenza Chime from precedence	OFF	ON	
Abilitazione VOX MIC.1 MIC.1 VOX enabled	OFF	ON	
Chiamata Z1 da VOX TEL Z1 call from VOX TEL	OFF	ON	
Chiamata Z2 da VOX TEL Z2 call from VOX TEL	OFF	ON	
Chiamata Z3 da VOX TEL Z3 call from VOX TEL	OFF	ON	
Chiamata Z1 da VOX MIC.1 Z1 call from VOX MIC.1	OFF	ON	
Chiamata Z2 da VOX MIC.1 Z2 call from VOX MIC.1	OFF	ON	
Chiamata Z3 da VOX MIC.1 Z3 call from VOX MIC.1	OFF	ON	
Chiamata Z1 da precedenza Z1 call from precedence	OFF	ON	
Chiamata Z2 da precedenza Z2 call from precedence	OFF	ON	
Chiamata Z3 da precedenza Z3 call from precedence	OFF	ON	
Aumenta rilascio VOX + 2" Increase release of VOX + 2"	OFF	ON	
Aumenta rilascio VOX + 4" Increase release of VOX + 4"	OFF	ON	

6.1 MESSA IN FUNZIONE

Prima di mettere in funzione l'apparecchio, accertarsi di avere realizzato tutte le connessioni necessarie al completamento dell'impianto e di aver effettuato le impostazioni di funzionamento. Portare l'interruttore di rete **POWER (7)** in posizione **ON**.

Se necessario, regolare il livello di ascolto tramite il controllo **(6)** e ritoccare i livelli delle sorgenti sonore per una corretta equalizzazione dei segnali tramite i controlli di livello **(1), (2), (3), (4)** e **(5)**.

6.2 CONTROLLO DI VOLUME PRINCIPALE

Il controllo di volume principale **(6)** regola il livello complessivo del segnale d'uscita, derivato dalla miscelazione dei vari segnali di ingresso. Per ottenere in uscita un segnale privo di distorsione, si raccomanda di controllare che sull'indicatore del livello di uscita **(8)** non si accenda la spia di colore rosso (0 dB) o, comunque, che ciò avvenga saltuariamente; in caso contrario, è necessario diminuire il livello di uscita agendo sul comando **(6)**.

La potenza di uscita nominale è segnalata dall'accensione della spia luminosa rossa (0 dB).

6.3 CORREZIONE ACUSTICA

I controlli **BASS** e **TREBLE (5)** modificano la tonalità del segnale d'uscita derivato dalla miscelazione dei vari segnali di ingresso.

• Controllo toni bassi (BASS)

Il controllo **BASS** regola le prestazioni dell'amplificatore alle basse frequenze. La posizione di centro, indicata dallo "0", fornisce una risposta lineare; per avere una esaltazione delle frequenze basse ruotare la manopola in senso ORARIO. Utilizzando diffusori a tromba è opportuno tramite il comando BASS, attenuare le frequenze basse; un eccessivo livello delle basse frequenze potrebbe danneggiare la membrana del diffusore.

• Controllo toni acuti (TREBLE)

Il controllo **TREBLE** regola le prestazioni acustiche dell'amplificatore alle alte frequenze. La posizione di centro, indicata dallo "0", fornisce una risposta di tipo lineare; per avere una esaltazione delle frequenze alte ruotare la manopola in senso ORARIO. L'attenuazione dei toni acuti è utile per minimizzare un eccessivo livello di fruscio o per rendere più dolci suoni particolarmente sibilanti.

6.4 LETTORE DI SD CARD/USB (OPZIONALE)

L'apparecchio è dotato di un vano per l'inserimento di un modulo opzionale che consente la lettura di dispositivi esterni quali SD card ed unità d'archiviazione USB. In dotazione al modulo viene fornito anche un telecomando per il controllo remoto.



6.1 START-UP

Before starting up the equipment, make sure that all the connections required for completing the system have been made and that all the settings for correct operation have been made.

Set the mains switch **POWER (7)** to the **ON** position.

If necessary, adjust the listening level by means of the control **(6)** and adjust the levels of the sound sources for correct equalisation of the signals by means of the level controls **(1), (2), (3), (4)** and **(5)**.

6.2 MASTER VOLUME CONTROL

The master volume control **(6)** adjusts the output signal overall level as generated by mixing different input signals.

To obtain a flutter-free output signal, check that the red LED indicator

(0 dB) on the output level indicator **(8)** is not on, or at any rate that it does not light up frequently; otherwise, the output level should be reduced by the control **(6)**. The rated output power is reached when the red LED indicator (0 dB) lights up.

6.3 ACOUSTIC ADJUSTMENT

The **BASS** and **TREBLE (5)** adjust the output signal tone generated by mixing the different input signals.

• Bass control (BASS)

The **BASS** control adjusts the amplifier performance at low frequencies. The center position "0" provides a linear response. To emphasize low frequencies, turn the knob clockwise; to attenuate them, turn the knob COUNTERCLOCKWISE. When horn-type speakers are used, low frequencies should be attenuated by means of the BASS control. An excessive low frequency level could damage the speaker diaphragm.

• Treble control (TREBLE)

The **TREBLE** control adjusts the amplifier performance at high frequencies. The center position "0" provides a linear response.

To emphasize high frequencies, turn the knob clockwise; to attenuate them, turn the knob COUNTERCLOCKWISE. Attenuation of the treble tones is useful for minimising and excessive level of rustling or in order to soften hissing sounds.

6.4 SD CARD/USB READER (OPTIONAL)

The equipment has a compartment for holding an optional module enabling external devices such as an SD card or a USB storage unit to be read. The module is supplied with a remote control.



6.4.1 Installazione

Si ricorda che tale operazione deve essere effettuata ESCLUSIVAMENTE da personale specializzato.

Per installare il modulo all'interno dell'amplificatore occorre:

- 1) rimuovere il coperchio dell'amplificatore;
- 2) svitare le quattro viti di fissaggio del coperchio e rimuovere il pannellino;
- 3) inserire il modulo nel vano e fissarlo al pannello dell'amplificatore utilizzando le viti prima rimosse;
- 4) collegare il connettore;
- 5) rimontare il coperchio dell'amplificatore e fissarlo con le viti precedentemente rimosse.

Di seguito vengono riportate le principali funzioni del modulo.

6.4.2 Accensione

Dopo aver acceso l'apparecchio, portare il controllo **PROGRAM (4)** in posizione **MOD.** e proseguire come indicato:

- 1) Il lettore si attiverà ed il display si illuminerà indicando la presenza/mancanza di supporti SD/USB.
- 2) Se mancante, inserire il supporto desiderato nell'apposita fenditura: il lettore si avvierà automaticamente facendo partire la prima traccia audio.

6.4.3 Descrizione dei controlli

Procediamo ora nella descrizione di ciascuno dei comandi presenti sul pannellino frontale del lettore.

PREV	Traccia precedente / Arretramento veloce.
NEXT	Traccia successiva / Avanzamento veloce.
STOP	Premendo una volta, la riproduzione verrà interrotta ed il display visualizzerà il numero totale di tracce; utilizzando i tasti PREV e NEXT sarà possibile cambiare selezione.
PLAY/PAUSE	Premendo a lettore fermo o in pausa la riproduzione verrà avviata o ripresa. Premendo durante la riproduzione, la stessa verrà sospesa fino ad una successiva pressione del tasto.
REPEAT	Premendo questo tasto, l'utente potrà ripetere la traccia appena selezionata, la cartella oppure la sequenza completa.
FOLDER	Premendo questo tasto, l'utente potrà navigare tra le cartelle contenute nella SD/USB.
RAN	Premendo questo tasto, verrà avviata la riproduzione delle tracce in sequenza casuale.
A>B	Riproduzione ripetuta di una sezione specifica.
PROG	Consente di accedere alla fase di programmazione (telecomando).

6.4.1 Installation

It must be remembered that this operation should be carried out by specialised personnel ONLY.

To install the module inside the amplifier:

- 1) remove the lid of the amplifier;
- 2) unscrew the four fixing screws on the lid and remove the small panel;
- 3) insert the module into the compartment and secure it to the amplifier panel using the screws removed above;
- 4) plug connector into place;
- 5) put the lid of the amplifier back into place and secure it with the screws removed above.

Following are the main functions of the module.

6.4.2 Power on

After switching on the equipment, place the **PROGRAM (4)** in the **MOD.** position, then continue as follows:

- 1) The player will be activated and the display will light up, indicating whether there are any SD/USB media.
- 2) If there are none, insert the required medium into the slot. The player will start automatically, playing out the first audio track.

6.4.3 Description of the controls

Following is a description of each of the controls on the front panel of the player.

PREV	Last track / Fast rewind.
NEXT	Next track / Fast forward.
STOP	Pressed once, playback will stop and the display will show the total number of tracks, using the PREV and NEXT buttons you can change the selection.
PLAY/PAUSE	Pressed once with the player at a standstill or paused, the disc will be played or resumed. Pressed once with the player running, it will pause the playing until the key is pressed again.
REPEAT	Pressing this button, the user can repeat the newly selected track, folder, or the complete sequence.
FOLDER	Pressing these keys, the user can navigate through folders on the SD/USB device.
RAN	Pressing this button will start playing tracks in random order.
A>B	Playback of a specific section of track.
PROG	Provides access to the programming phase. (remote control).

6.4.4 Descrizione delle funzioni

• Riproduzione normale

Questa è la modalità di funzionamento standard, che corrisponde cioè all'esecuzione delle tracce nell'ordine predefinito. Premere il tasto **PLAY/PAUSE** per avviare la riproduzione della prima traccia; premerlo nuovamente per interrompere momentaneamente la riproduzione.



• Funzione RANDOM

Questa modalità consente di riprodurre secondo un'ordine casuale le tracce presenti sul dispositivo inserito nel lettore. Premendo il tasto **RAN**, sul display il numero della traccia in corso lampeggia ad indicare l'avvenuta selezione di questa modalità. Per ritornare alla normale esecuzione, premere nuovamente il tasto RAN.

• Funzione REPEAT

Questa funzione, impostabile sia sul modulo che da controllo remoto, permette di ripetere uno o più brani a scelta. A questa modalità vengono associati due simboli:



R1
Ripete la traccia in corso
To repeat the current track

Premendo **REPEAT**:

- 1** volta, viene ripetuta la traccia in corso.
 - 2** volte, viene ripetuto il contenuto della cartella.
 - 3** volte, al termine della riproduzione di tutte le tracce, il lettore le riproporrà nuovamente.
- Premendo il tasto un'altra volta, la funzione REPEAT viene annullata e si ritorna alla riproduzione normale.

• Funzione PROGRAM

Il modulo offre la possibilità - tramite l'utilizzo del telecomando - di modificare la sequenza di riproduzione dei brani musicali.

- Premere il tasto **PROG** e selezionare il numero di traccia desiderata.
- Digitare il numero relativo alla prima traccia che si desidera riprodurre.
- Premere ancora PROG e digitare il numero della traccia successiva.
- Una volta completata la selezione della sequenza desiderata, premere il tasto **PLAY/PAUSE** per avviare la riproduzione del programma.

Per passare velocemente da una traccia all'altra, utilizzare i tasti **PREV** e **NEXT**; per cancellare la sequenza memorizzata, premere 2 volte il tasto **STOP**.

6.4.4 Description of the functions

• Normal playing

This is the standard operating mode, that is to say, playing the tracks in the pre-defined order. Press the **PLAY/PAUSE** key to start playing the first track; press it again to stop playing momentarily.



• RANDOM function

This mode can be used to play out the tracks on the device in the player in a random order. Press the **RAN** key: the number of the current track will flash on the display to indicate that this mode has been selected. To return to normal playing, press RAN again.

• REPEAT function

This function, which can be set either on the module or via the remote control, enables one or more tracks to be played as required. Two symbols are associated with this mode:



R ALL
Ripete tutte le tracce
To repeat all tracks

Press **REPEAT**:

- once** to repeat the current track.
 - twice** to repeat the contents of the folder.
 - three times** to repeat all the tracks, after they have all been played out.
- Press the key again to cancel the REPEAT function and return to normal playing.

• PROGRAM function

The remote control can be used to alter the sequence in which the tracks are played out. To do this:

- Press the **PROG** key and select the number of the required track.
- Enter the number of the first track you wish to play out.
- Press PROG again and enter the number of the next track.
- Once you have selected the required sequence, press **PLAY/PAUSE** to start playing it out.

To go rapidly from one track to the next, use keys **PREV** and **NEXT**. To cancel the sequence you have stored press **STOP** twice.

7.1 SOVRACCARICO E PROTEZIONE

Applicare un valore di impedenza di carico inferiore a quella nominale significa richiedere all'apparecchio una potenza superiore a quella erogabile con continuità. Questo potrebbe portare al danneggiamento degli stadi finali di potenza e dei trasformatori di alimentazione e di uscita. Per non incorrere in questi inconvenienti gli amplificatori della Serie **MXA 3000** sono abbondantemente dotati di circuiti e dispositivi di protezione contro i sovraccarichi ed i cortocircuiti:

- circuito limitatore di picco della corrente di uscita: il suo intervento è istantaneo ed agisce tipicamente nel caso di sovraccarico.
- interruttore termico ripristinabile: posto a contatto del dissipatore dei transistor di potenza, interrompe l'alimentazione dei circuiti di pilotaggio, e di conseguenza annulla il segnale di uscita, nel caso in cui la temperatura dei finali raggiunga valori pericolosi. Il ripristino è automatico non appena la temperatura rientra nel range di normale funzionamento.
- interruttore termico posto all'interno del trasformatore d'alimentazione: interrompe l'alimentazione primaria nel caso di eccessivo surriscaldamento del trasformatore. Il ripristino è automatico, dopo una fase di raffreddamento del trasformatore.
- fusibili di rete - accessibile sulla presa rete (**11**) - e d'alimentazione interna a bassa tensione (accessibile all'interno dell'apparecchio, sul circuito d'alimentazione): questi dispositivi garantiscono il blocco immediato del funzionamento dell'amplificatore in caso di guasto interno dello stesso.

Da segnalare infine che tutti i modelli sono dotati di ventola di raffreddamento, con controllo automatico della velocità in funzione della temperatura del dissipatore su cui sono applicati i dispositivi di potenza.

7.1 OVERLOAD AND PROTECTION

Applying a load impedance value lower than the rated load means that the equipment is required to supply power in excess of the capacity that can be delivered with continuity. This could lead to damage to the final power stages and of the power supply and output transformers.

In order not to incur these upsets, the amplifiers of the **MXA 3000** Series are equipped with a large number of circuits and devices protecting them against overloads and short circuits:

- output current peak limiting circuit: this is tripped instantaneously and its typical function is in the event of overloads.
- resettable thermal circuit-breaker: this is placed in contact with the heat sink of the power transistors. It cuts off power to the driving circuits and therefore cancels the output signal if the temperature of the end stages reaches hazardous levels. It resets automatically as soon as the temperature returns to within the normal operating range.
- Thermal switch inside the power-supply transformer. It cuts off the primary power in the event of excessive overheating of the transformer. It resets automatically once the transformer has cooled down.
- Mains fuses - accessible on the mains plug (**11**) - and on the internal low-voltage power supply (accessible inside the equipment, on the power supply circuit): these devices stop the amplifier working immediately in case of internal failure inside it.

It should be pointed out, lastly, that all the models have cooling fans, with automatic speed control depending on the temperature of the heat sink on which the power devices are applied.

MODELLO	MXA 3120	MXA 3240	MODEL
Potenza di uscita nominale	120 W	240 W	Rated power output
Uscite a tensione costante	50 - 70 - 100 V		Constant voltage outputs
Uscite a bassa impedenza	8 Ω		Low impedance outputs
Distorsione alla potenza nominale	<1%		Distorsion at rated power
Controllo toni			Tones control
Toni gravi	± 10 dB (100 Hz)		Bass tones
Toni acuti	± 10 dB (10 kHz)		Treble tones
Ingressi microfonici MIC.1 e MIC.2			Microphone inputs MIC.1 and MIC.2
Sensibilità/impedenza	1,2 mV / 1300 Ω		Input sensitivity/impedance
Rapporto segnale/disturbo	66 dB		S/N Ratio
Risposta in frequenza	40 ÷ 19.000 Hz		Frequency response
Alimentazione Phantom	17,5 V		Phantom supply
Soglia d'attivazione VOX MIC.1	0,2 ÷ 22 mV		VOX MIC.1 activation threshold
Ingresso microfonico MIC.3/UNITS			Microphone input MIC.3/UNITS
Sensibilità/impedenza	MIC.3: 1,3 mV / 1,5 k Ω ; UNITS: 900 mV / 47 k Ω		Input sensitivity/impedance
Rapporto segnale/disturbo	MIC.3: 66 dB ; UNITS: 71 dB		S/N Ratio
Risposta in frequenza	MIC.3: 40÷19.000 Hz ; UNITS: 60÷15.000 Hz		Frequency response
Ingressi microfonici MIC./LINE 4 e 5			Microphone inputs MIC./LINE 4 and 5
Sensibilità/impedenza	MIC: 1,3 mV / 1,3 k Ω ; LINE: 140 mV / 130 k Ω		Input sensitivity/impedance
Rapporto segnale/disturbo	MIC: 66 dB ; LINE: 75 dB		S/N Ratio
Risposta in frequenza	MIC: 35÷17.000 Hz ; LINE: 30÷20.000 Hz		Frequency response
Ingressi ausiliari			Auxiliary inputs
Sensibilità/impedenza ingresso CD	600 mV / 35 k Ω		CD Input sensitivity/impedance
Sensibilità/impedenza ingresso TAPE	300 mV / 18 k Ω		TAPE Input sensitivity/impedance
Rapporto segnale/disturbo	80 dB		S/N Ratio
Risposta in frequenza	30÷20.000 Hz		Frequency response
Attenuazione precedenza	60 dB		Precedence attenuation
Ingresso telefonico			Telephone input
Sensibilità/impedenza	120 mV / 5,5 k Ω		Input sensitivity/impedance
Rapporto segnale/disturbo	> 80 dB		S/N Ratio
Risposta in frequenza	250÷20.000 Hz		Frequency response
Soglia d'attivazione ingresso telefonico	10÷250 mV		Telephone input activation threshold
Uscite di segnale			Signal outputs
Linea MOH	2,6 V / 300 Ω		MOH Line
Potenza monitor MOH	1,8 W / 8 Ω		MOH Monitor power
Uscita PRE OUT	1 V / 3,7 k Ω		PRE OUT output
Uscita TAPE OUT	1,2 V / 2 k Ω		TAPE OUT output
Uscita LINE OUT	1,3 V / 4 k Ω		LINE OUT output
Condizioni operative			Operating conditions
Alimentazione di rete 230 V(*)	P=280W ; A=325 VA	P=530W ; A=600 VA	230 V Mains power supply (*)
Alimentazione di rete 120 V(*)	P=270W ; A=300 VA	P=470W ; A=540 VA	120 V Mains power supply (*)
Alimentazione esterna in corrente continua	24 V / 6,9 A (0,3 A @ P _{OUT} =0 W)	24 V / 13 A (0,3 A @ P _{OUT} =0 W)	External DC power supply
Dimensioni	432 x 88 x 360 mm		Dimensions
Peso	9,5 kg	11,8 kg	Weight

(*) $\pm 10\%$ 50/60 Hz

1.1 ALIMENTATION ET MISE A LA TERRE

L'appareil est prévu pour être alimenté sur secteur à une tension de 230 V ± 10% 50/60 Hz. Il est possible d'utiliser l'appareil également avec une tension de secteur de 120 V ± 10% 50/60 Hz; pour cela mettre le sélecteur (34) situé sur le panneau arrière sur la position "120 V". Les systèmes compact de la Série **MXA 3000** peuvent également être alimentés par une source externe en courant continu (24V), laquelle doit être branchée, en veillant à respecter les polarités, aux bornes correspondantes du bornier (32). Conformément aux normes de sécurité, l'interrupteur d'allumage (7) est actif uniquement sur l'alimentation de secteur. L'appareil est fourni avec un câble d'alimentation pourvu de conducteur de terre; la terminaison de terre de la fiche de branchement sur secteur ne doit en aucun cas être retirée. Brancher la fiche (11) de l'appareil au secteur d'alimentation électrique en utilisant le câble fourni à cet effet et s'assurer que la prise de secteur est raccordée à la mise à la terre conformément à la réglementation. L'appareil est protégé par deux fusibles (voir chap. 7.1, page 27).

1.2 CONSEILS DE SECURITE

Pour un bon fonctionnement de l'appareil il est nécessaire d'assurer une ventilation correcte. Éviter de placer l'appareil dans un meuble sans aération ou de boucher les fentes de ventilation et en particulier la prise d'air latérale du ventilateur de refroidissement. Éviter en outre de placer l'appareil à proximité de sources de chaleur. Il est recommandé d'intercaler un panneau d'aération entre les appareils. Toute intervention à l'intérieur de l'appareil, comme la sélection de certains modes d'emploi, l'application d'accessoires ou la substitution de fusibles, doit être exclusivement effectuée par un personnel expert: le retrait du couvercle rend accessibles certaines parties présentant des risques d'électrocution. Avant d'enlever le couvercle, contrôler toujours que le cordon d'alimentation est débranché. En cas de chute accidentelle de liquides sur l'appareil, débrancher immédiatement la fiche d'alimentation et contacter le centre d'assistance FBT le plus proche. Il est possible de relier d'autres appareils à la connexion de masse du châssis (12) seulement pour la fonction de protection des signaux à bas niveau: cette prise ne doit pas être utilisée pour la connexion de sécurité du châssis à la terre.

1.3 INSTALLATION

Ces appareils peuvent être installés sur une armoire rack standard 19" en se servant des accessoires optionnels appropriés.



Recommandations pour l'élimination du produit conformément à la Directive Européenne 2002/96/EC Au terme de son utilisation, le produit ne doit pas être éliminé avec les déchets urbains. L'appareil doit être remis à l'un des centres de tri sélectif agréés par l'administration communale ou à un revendeur assurant ce service.

L'élimination différenciée des appareils électroniques (WEEE) permet non seulement d'éviter les retombées négatives pour l'environnement et la santé dues à une élimination incorrecte, mais aussi de récupérer les matériaux qui le composent et permet ainsi d'effectuer d'importantes économies en termes d'énergie et de ressources. Pour rappeler l'obligation d'éliminer séparément les appareils électroniques, le produit porte le symbole d'un caisson à ordures barré.

1.1 EINSPEISUNG UND ERDUNG

Diese Geräte sind für den Betrieb mit einer Netzspannung von 230 V ± 10% 50/60 Hz ausgelegt. Es besteht auch die Möglichkeit, das Gerät mit einer Netzspannung von 120V ± 10% 50/60 Hz zu betreiben; zu diesem Zweck muss der Wählschalter (34) an der Rückseite in die Position "120 V" gestellt werden. Die kompakte Systeme Serie **MXA 3000** können auch über eine externe Gleichstromspeisung mit einer Spannung von 24V versorgt werden, die unter Berücksichtigung der Pole an die entsprechenden Endstücke des Klemmenbretts (32) angelegt wird. Gemäß den Sicherheitsvorschriften wirkt der Schalter EIN/AUS (7) nur auf die Netzstromversorgung.

Mit dem Gerät wird ein Stromkabel mit Erdschutzleiter geliefert; das Erdschutz-Endstück des Netzsteckers darf auf keinen Fall entfernt werden. Stecken Sie den Netzstecker (11) des Geräts in die Steckdose und versichern Sie sich, dass die Steckdose einen normentsprechenden Erdleiter besitzt. Das Gerät ist durch zwei Sicherungen geschützt (siehe Abschnitt 7.1, Seite 27).

1.2 SICHERHEITSANWEISUNGEN

Für einen fehlerfreien Betriebs des Geräts ist eine geeignete Belüftung erforderlich. Schließen Sie das Gerät nicht in einem geschlossenen Schrank ohne Belüftung ein oder verschließen Sie nicht die Belüftungsschlitze, insbesondere die seitliche Luftzufuhr des Belüfters. Vermeiden Sie außerdem das Aufstellen des Geräts in der Nähe von Wärmequellen. Es wird empfohlen ein Belüftungspaneel zwischen nebeneinander installierten Geräten zu montieren. Jeder Eingriff im Innern des Geräts, wie die Wahl einiger Anwendungen, die Montage von Zubehör oder das Auswechseln von Schmelzsicherungen darf nur von Fachpersonal vorgenommen werden: die Entfernung des Deckels legt Komponenten mit Stromschlaggefahr frei. Vor Öffnen des Deckels ist immer sicherzustellen, daß der Netzstecker abgezogen ist. Bei versehentlichem Vergießen von Flüssigkeiten auf dem Gerät muß der Netzstecker unverzüglich abgezogen und das nächste FBT Kundendienstzentrum verständigt werden. Die Verbindung des Erdschutzleiters des Gehäuses (12) erlaubt auch die Verbindung anderer Geräte, allerdings mit ausschließlicher Schutzfunktion gegen Niederfrequenzsignale: dieser Anschluß darf nicht für die Verbindung des Erdschutzleiters verwendet werden.

1.3 INSTALLATION

Diese Geräte sind für die Montage in einem 19"-Standard-Rack ausgelegt, für die die entsprechenden optional erhältlichen Zubehörteile verwendet werden.



Wichtiger Hinweis für die Entsorgung des Produkts in Übereinstimmung mit der EG-Richtlinie 2002/96/EC Am Ende seiner Nutzzeit darf das Produkt nicht zusammen mit dem Siedlungsabfall beseitigt werden, sondern es muss bei den zu diesem Zweck von den städtischen Behörden eingerichteten Sammelstellen

oder zu den Fachhändlern, die einen Rücknahmeservice anbieten, gebracht werden. Die getrennte Entsorgung von Elektro- und Elektronik-Altgeräten (WEEE - Waste Electric and Electronic Equipment) vermeidet mögliche negative Auswirkungen auf die Umwelt und die Gesundheit infolge einer nicht vorschriftsmäßigen Entsorgung. Zudem wird die Wiederverwertung der Materialien, aus denen das Gerät besteht, ermöglicht, so dass eine bedeutende Einsparung an Energie und Ressourcen erzielt wird. Aus diesem Grund ist das Produkt mit dem Symbol einer durchgestrichenen Mülltonne gekennzeichnet.



Ce produit est conforme aux Directives de la Communauté Européenne auxquelles il est soumis.



Dieses Produkt entspricht den diesbezüglichen EU-Richtlinien.

F

DESCRIPTION GENERALE

Les amplificateurs **MXA 3120** et **MXA 3240** sont équipés d'une CPU interne capable de gérer des sélections, des fonctions Chime/VOX et des postes microphoniques.

2.1 PANNEAU FRONTAL

1. Contrôles de niveau des entrées micro.
2. Contrôle de niveau entrée microphonique/unité.
3. Contrôles de niveau entrées microphoniques/ligne.
4. Contrôle de niveau et sélection des entrées auxiliaires.
5. Contrôles tonalités.
6. Contrôle volume général.
7. Interrupteur de secteur.
8. Indicateur de niveau de sortie.
9. Touches d'insertion de la musique.
10. Lecteur SD CARD/USB (option).

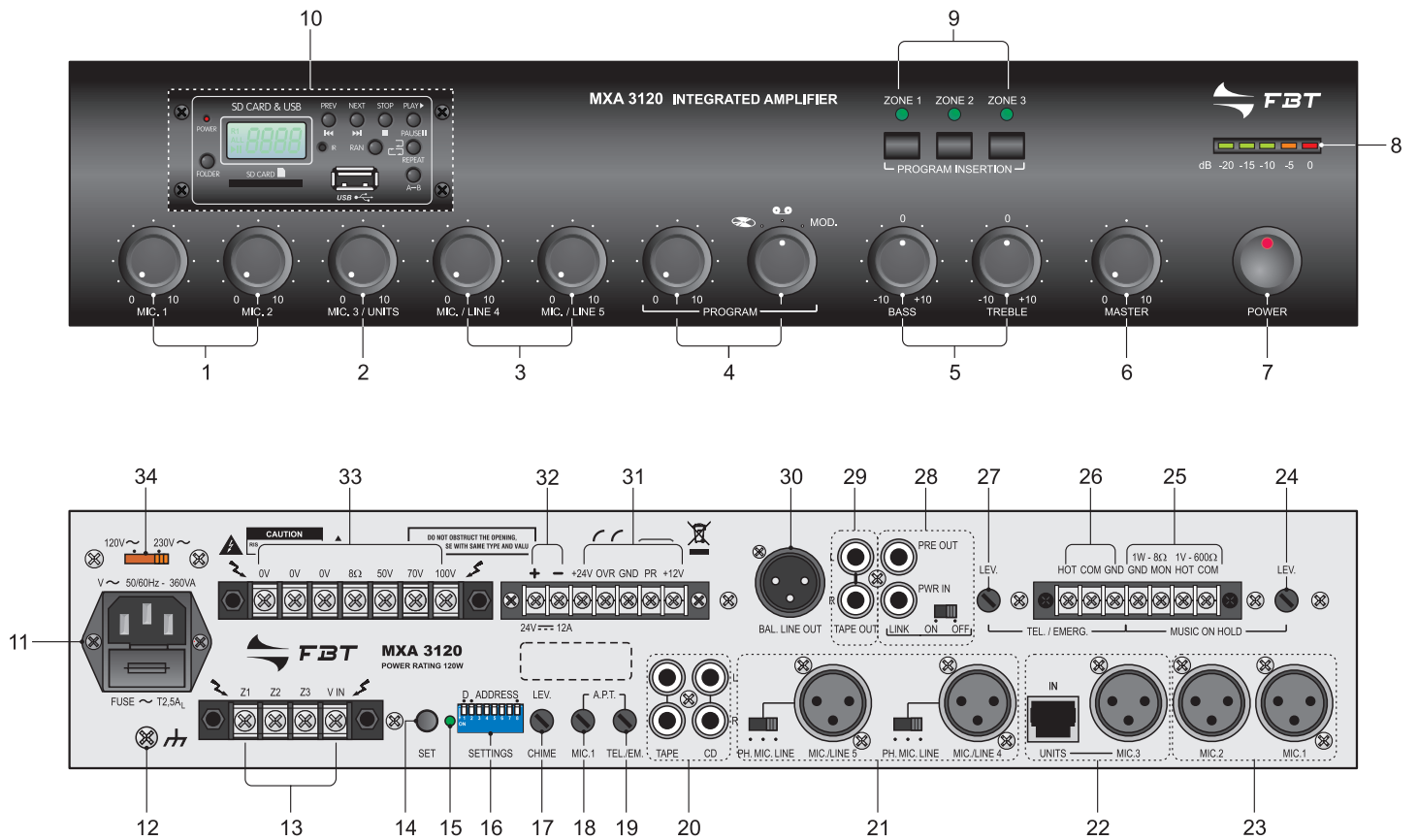
D

ALLGEMEINE BESCHREIBUNG

Die Verstärker **MXA 3120** und **MXA 3240** sind mit einer eingebauten CPU ausgerüstet, die die Auswahl, das Tonsignal und die Sprechstellen steuern kann.

2.1 FRONTPANEEL

1. Stufenkontrolle der Mikrofoneingänge.
2. Stufensteuerung des Mikrofoneingangs/Einheit.
3. Stufensteuerungen der Mikrofoneingänge/Leitung.
4. Stufenkontrolle und Auswahl der Hilfeingänge.
5. Klangkontrolle.
6. Kontrolle der allgemeinen Lautstärke.
7. Netzschalter.
8. Anzeige der Ausgangsstufe.
9. Musikschaltasten.
10. SD CARD/USB – Leser (optional).



2.2 PANNEAU POSTERIEUR

11. Fiche de secteur à fusible incorporé.
12. Connexion châssis.
13. Bornier de sélection des zones.
14. Bouton réglages.
15. DEL confirmation saisie réglages.
16. Micro-interrupteurs réglages.
17. Réglage du niveau du signal de préavis.
18. Réglage seuil d'activation priorité MIC.1.
19. Réglage seuil d'activation priorité TEL./EMERG.
20. Entrées auxiliaires.
21. Entrées MIC/LINE 4-5 et sélecteurs de modes de fonctionnement.
22. Entrée MIC3/Unité MBT 1106.
23. Entrées microphoniques.
24. Réglage niveau de sortie MUSIC ON HOLD.
25. Sorties de ligne et de puissance MUSIC ON HOLD.
26. Entrée urgence par standard téléphonique.
27. Réglage niveau entrée téléphonique.
28. Prises pour égaliseur externe.
29. Sortie pour enregistreur.
30. Sortie de ligne équilibrée.
31. Connexions priorité et override.
32. Bornier pour alimentation externe en c.c.
33. Bornier pour sorties haut-parleurs.
34. Sélecteur de tension de secteur.

2.2 RÜCKPANEEL

11. Netzstecker mit integrierter Sicherung.
12. Anschluss Rahmen.
13. Klemmenbrett Zonenauswahl.
14. Taste Einstellungen.
15. Led – Bestätigung der Akquirierung der Einstellungen.
16. Dip-Schalter Einstellungen.
17. Einstellung der Signalstufe der Vorankündigung.
18. Einstellung des Schwellenwerts des Vorrangs MIC.1.
19. Einstellung des Schwellenwerts des Vorrangs TEL./EMERG.
20. Hilfeingänge.
21. Eingänge MIC/LINE 4-5 und Wählschalter für den Betriebsmodus.
22. Eingang MIC.3/Einheit MBT 1106.
23. Mikrofoneingänge.
24. Einstellung der Ausgangsstufe MUSIC ON HOLD.
25. Leitungs- und Leistungsausgang MUSIC ON HOLD.
26. Eingang für Notmeldung von der Telefonzentrale.
27. Stufenregelung Telefoneingang.
28. Buchsen für externen Equalizer.
29. Ausgang für Aufnahmegerät.
30. Symmetrischer Leitungsausgang.
31. Anschlüsse Vorrang und Erzwingen.
32. Klemmenbrett für die ext. Gleichstromversorgung.
33. Klemmenbrett der Lautsprecherausgänge.
34. Wählschalter für Netzspannung.

Ces appareils ont pour caractéristique principale de sélectionner de façon poussée le mode opérationnel de l'appareil à l'aide de micro-interrupteurs qui permettent de vérifier et/ou modifier les réglages de tous les paramètres de fonctionnement. En particulier, il est possible de régler ce qui est indiqué aux paragraphes suivants.

3.1 GESTION DES PRIORITES

Les postes microphoniques **MBT 1106** et le VOX de l'entrée **TEL./EMERG.** sont prioritaires sur n'importe quelle autre source d'appel et il est possible d'y attribuer un niveau prioritaire supplémentaire (HIGH/LOW). En présence d'un même niveau de priorité, le premier à avoir effectué l'appel conserve la parole. Il est en outre possible de gérer les priorités du contact de priorité et du VOX de l'entrée **MIC.1**.

Valeur d'usine

- *Entrée téléphonique = priorité haute (HIGH)*
- *Entrée poste = priorité basse (LOW)*
- *Contact de priorité = priorité haute (HIGH)*
- *VOX MIC.1 = priorité basse (LOW)*

3.2 ASSOURDISSEMENT DES ENTRÉES

La fermeture du contact de priorité et l'intervention du VOX de l'entrée **MIC.1** assourdisent toujours le signal musical et les entrées microphoniques sélectionnées par les réglages.

Valeur d'usine

- *Contact de priorité = assourdit les entrées microphoniques 3+5.*
- *VOX MIC.1 = assourdit les entrées microphoniques 2+5.*

3.3 SIGNAL DE PRÉAVIS ET D'ACTIVATION VOX MIC.1

Il est possible d'activer/désactiver l'envoi d'un signal de préavis (Chime) suite à la fermeture du contact de priorité et/ou de l'appel provenant d'un poste microphonique **MBT 1106**; il est en outre possible d'activer/désactiver la fonction VOX de l'entrée **MIC.1**: si elle est désactivée, cette entrée se comporte comme un entrée microphonique normale.

Valeur d'usine

- *Entrée poste = Chime activé*
- *Contact de priorité = Chime activé*
- *VOX MIC.1 = VOX habilité*

3.4 APPEL DE ZONES

Les postes **MBT 1106** permettent, directement par clavier, d'envoyer un appel vers une ou plusieurs zones d'écoute. Les appels effectués par le VOX de l'entrée **MIC.1**, par le VOX de l'entrée **TEL./EMERG.** et par la fermeture du contact de priorité sélectionnent une ou plusieurs des trois zones d'écoute, en fonction des réglages effectués. Chaque source d'appel a sa propre configuration de zone.

Valeur d'usine

- *Appel par VOX de l'entrée TEL./EMERG. = appel général*
- *Appel par VOX de l'entrée MIC.1 = appel général*
- *Appel par contact de priorité = appel général*

3.5 TEMPS D'EMISSION VOX

L'activation de la fonction VOX de l'entrée **MIC.1** et de l'entrée **TEL./EMERG.** est quasiment immédiate, tandis que le temps d'émission est réglable et peut être prolongé jusqu'à un maximum de 6 secondes environ.

Valeur d'usine

- *Temps émission VOX = base + 2 secondes.*

Pour vérifier ou modifier des paramètres et/ou le détail des réglages, voir le chapitre 5 "Réglages", à la page 23.

Die Haupteigenschaft dieser Geräte besteht in der Möglichkeit, den Betriebsmodus des Geräts mit Hilfe von Dip-Schaltern auszuwählen, dank der die Einstellung aller Funktionsparameter überprüft und/oder modifiziert werden kann. Insbesondere können die im Folgenden dargestellten Funktionen eingestellt werden.

3.1 STEUERUNG DER VORRANGSCHALTUNG

Die Mikrofonsprechstellen **MBT 1106** und die Funktion VOX des Eingangs **TEL./EMERG.** haben Vorrang gegenüber allen anderen Sprechstellen. Außerdem kann ihnen eine weitere Vorrangsstufe (HIGH/LOW) zugewiesen werden. Bei gleichen Vorrangsschaltungen, bleibt die zeitlich zuerst geschaltete Sprechstelle aktiviert. Außerdem kann der Vorrang des Vorrangkontakts und des VOX des Eingangs **MIC.1** gesteuert werden.

Werkseitige Einstellungen

- *Telefonieingang = hohe Vorrangsstufe (HIGH)*
- *Sprechstelleneingang = niedrige Vorrangsstufe (LOW)*
- *Vorrangkontakt = hohe Vorrangsstufe (HIGH)*
- *VOX MIC.1 = niedrige Vorrangsstufe (LOW)*

3.2 STUMMSCHALTUNG DER EINGÄNGE

Das Schließen des Vorrangkontakts und das Einsetzen des VOX am Eingang **MIC.1** schalten stets das Musiksinal und die bei den Einstellungen ausgewählten Mikrofoneingänge stumm.

Werkseitige Einstellungen

- *Vorrangkontakt = schaltet die Mikrofoneingänge 3+5 stumm.*
- *VOX MIC.1 = schaltet die Mikrofoneingänge 2+5 stumm.*

3.3 ANKÜNDIGUNGSSIGNAL UND FREIGABE VON VOX MIC.1

Die Sendung eines Ankündigungssignals (Chime) als Folge des Schließens des Vorrangkontakts und/oder des Rufs einer Mikrofonsprechstelle **MBT 1106** kann aktiviert/deaktiviert werden; außerdem kann die Funktion VOX des Eingangs **MIC.1** aktiviert/deaktiviert werden: Wenn er deaktiviert ist, verhält sich dieser Eingang wie ein normaler Mikrofoneingang.

Werkseitige Einstellungen

- *Eingang Sprechstelle = Tonsignal aktiviert*
- *Vorrangkontakt = Tonsignal aktiviert*
- *VOX MIC.1 = VOX freigeben*

3.4 ZONENRUF

Die Sprechstellen **MBT 1106** ermöglichen direkt über die Tastatur Aufrufe an eine oder mehrere zu beschallende Zonen zu senden. Die vom VOX des Eingangs **MIC.1**, vom VOX des Eingangs **TEL./EMERG.** und vom Verschluss des Vorrangkontakts getätigten Rufe wählen, je nach Einstellung, eine oder mehrere der drei Schallzonen aus. Jede Rufquelle besitzt eine eigene Zonenkonfiguration.

Werkseitige Einstellungen

- *Ruf von VOX des Eingangs TEL./EMERG. = Allgemeiner Ruf*
- *Ruf von VOX des Eingangs MIC.1 = Allgemeiner Ruf*
- *Ruf vom Vorrangkontakt = Allgemeiner Ruf*

3.5 RELEASE-ZEIT VOX

Die Aktivierung der Funktion VOX des Eingangs **MIC.1** und des Eingangs **TEL./EMERG.** erfolgt nahezu unmittelbar, während die Release-Zeit eingestellt und bis zu max. ~ 6 Sek. verlängert werden kann.

Werkseitige Einstellungen

- *Release-Zeit VOX = Basis + 2 Sek.*

Für die Überprüfung, die Änderung der Parameter und/oder für Details der Einstellungen wird auf das Kap. 5 "Einstellungen", Seite 23 hingewiesen.

4.1 CRITERES GENERAUX

Pour un bon fonctionnement de l'appareil il est conseillé de suivre certains critères généraux pour l'exécution de connexions:

- éviter le positionnement de câbles et de microphones sur l'appareil.
- éviter de placer les lignes de signal parallèles à celles de réseau; observer une distance minimum de 30/40 cm.
- positionner les lignes d'entrée et sortie séparées les unes des autres.
- positionner les microphones hors de l'angle de radiation des diffuseurs sonores pour éviter le phénomène de réaction acoustique (effet Larsen).

4.2 ENTRES MICROPHONIQUES

Les prises XLR **MIC.1** et **MIC.2 (23)** permettent de connecter les microphones de type dynamique et à électret avec alimentation phantom; les connexions à ces prises sont indiquées à la Fig. 4.2.1. D'autres possibilités de connexion, qui se servent du bornier (31), sont indiquées au par. 4.11, page 21.

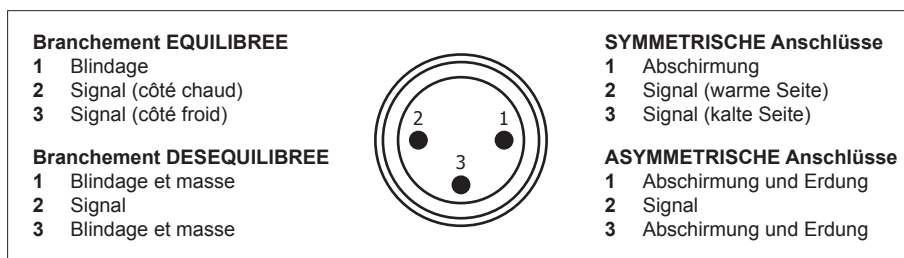


Fig./Abb. 4.2.1

Chaque entrée microphonique dispose de sa propre commande de niveau (1) pour doser l'amplitude des divers signaux de façon appropriée. **L'entrée microphonique MIC.1 dispose en outre de la fonction de priorité automatique (VOX):** en parlant au microphone relié à cette entrée, toutes les entrées musicales et toutes les entrées microphoniques seront automatiquement assourdis selon les réglages mémorisés. Le niveau du seuil d'activation du circuit de priorité automatique est indépendant de la position de la commande **MIC.1 (1)**. Dans les entrées microphoniques **MIC.1** et **MIC.2** l'alimentation Phantom est fixe. La fonction VOX peut être désactivée en mettant le trimmer **A.P.T. MIC.1 (18)** en position de fin de course, dans le sens HORAIRE.

En plaçant le trimmer en position de fin de course dans le sens ANTIHORAIRE, **toutes les entrées seront assourdis de façon permanente à l'exception de l'entrée téléphonique.**

4.3 ENTREE MIC.3/UNITS

Sur la prise XLR **MIC.3 (22)**, il est possible de relier des microphones de type dynamique et à électret avec alimentation Phantom; les raccordements à ces prises sont indiqués à la Fig. 4.2.1. En alternative au microphone, il est possible de relier à la prise **IN UNITS** un ou plusieurs postes microphoniques préamplifiés **MBT 1106**, qui permettent d'envoyer des messages vers une ou plusieurs zones d'écoute. Pour le raccordement de ce poste, **utiliser IMPÉRATIVEMENT des câbles blindés de type STP CAT5.E**. Le réglage du niveau de sortie est possible à l'aide de la commande en façade (2).

4.4 ENTRES MIC/LINE

Les prises **MIC/LINE 4** et **MIC/LINE 5 (21)** peuvent être configurées en mode indépendant comme des entrées microphoniques (avec ou sans alimentation phantom) ou comme des entrées de ligne.

4.1 ALLGEMEINE HINWEISE

Für einen korrekten Betrieb des Gerätes müssen folgende Hinweise für die Anschlüsse beachtet werden:

- Kabel und Mikrophone nie auf das Möbel des Gerätes legen.
- Mikrofonleitungen und Netzkabel nie parallel führen, sondern einen Mindestabstand von 30-40 cm einhalten.
- Eingangs- und Ausgangsleitungen immer entfernt voneinander legen.
- Aufstellen von Mikrofonen vor Lautsprechern erzeugt einen Pfeifton (Larsen-Effekt).

4.2 MIKROFONEINGÄNGE

An die Buchsen XLR **MIC.1** und **MIC.2 (23)** können dynamische oder Elektretmikrofone mit Phantomspeisung angeschlossen werden; die Anschlüsse an diese Buchsen sind in der Abb. Fig. 4.2.1 dargestellt. Weitere Anschlussmöglichkeiten, bei denen das Klemmenbrett (31) verwendet wird, sind in Abschnitt 4.11 - Seite 23 dargestellt.

Jeder Mikrofoneingang verfügt über einen eigenen Stufenregler (1), um die Signalbreite der verschiedenen Signale in geeigneter Weise einstellen zu können. **Der Mikrofoneingang MIC.1 besitzt außerdem die Funktion der automatischen Vorrangschaltung (VOX):** Bei Verwendung des an diesen Eingang angeschlossenen Mikrofons werden automatisch alle Musikeingänge und die Mikrofoneingänge je nach gespeicherter Einstellung stummgeschaltet. Die Schwelle für die Aktivierung des Schaltkreises für die automatische Vorrangschaltung ist unabhängig von der Position der Kontrolle **MIC.1 (1)**. Bei den Mikrofoneingängen **MIC.1** und **MIC.2** besteht eine feste Phantom-Einspeisung. Die Funktion kann deaktiviert werden, indem der Trimmer **A.P.T. MIC.1 (18)** IM UHRZEIGERSINN auf den Endanschlag positioniert wird.

Wenn der Trimmer ENTGEGEN DEM UHRZEIGERSINN auf die Position des Endanschlags gestellt wird, **werden alle Eingänge außer dem Telefoneingang anhaltend stummgeschaltet.**

4.3 EINGANG MIC.3/UNITS

An die Buchse XLR **MIC.3 (22)** können dynamische und Elektret-Mikrofone mit Phantom-Einspeisung angeschlossen werden; die Verbindungen dieser Buchsen sind in der Abb. 4.2.1 dargestellt. Alternativ zum Mikrofon können eine oder mehrere vorverstärkte Mikrofonsprechstellen **MBT 1106** an die **IN UNITS** angeschlossen werden, mit Hilfe der Meldungen an eine oder mehrere Schallzonen gesendet werden können. **Für den Anschluss dieser Sprechstelle MÜSSEN geschirmte Kabel des Typs STP CAT5E verwendet werden.** Die Einstellung der Ausgangsstufe erfolgt mittels der Kontrolle an der Vorderseite (2).

4.4 EINGÄNGE MIC/LINE

Die Buchsen **MIC/LINE 4** und **MIC/LINE 5 (21)** können unabhängig als Mikrofoneingänge (mit oder ohne Phantomspeisung) oder als Leitungseingänge programmiert werden.

La sélection du mode est obtenue à l'aide des déviateurs à trois positions présents à côté des prises:

- la position **MIC** sélectionne la sensibilité microphonique avec l'alimentation phantom désactivée;
- la position **PH** sélectionne la sensibilité microphonique en activant l'alimentation phantom (pour les microphones à électret 12/24V);
- la position **LINE** sélectionne la sensibilité de ligne.

Les branchements à ces prises sont indiqués à la Fig. 4.2.1. Chaque entrée dispose de son propre contrôle de niveau (**3**) afin de pouvoir doser de façon appropriée l'amplitude des différents signaux.

4.5 FILTRE VOIX

Il est possible d'insérer un filtre voix sur les entrées **MIC.1-2-3**, **MIC/LINE 4-5**. Pour effectuer ces modifications, enlever le couvercle de l'appareil: **cette opération doit être effectuée UNIQUEMENT par un personnel spécialisé**. La configuration d'usine prévoit que le filtre soit désactivé: pour l'activer, positionner le pontet concernant la(les) entrée(s) concernée(s) en position **ON** en se référant au tableau ci-dessous:

Pontet	Entrée
JP301	MIC.1
JP302	MIC.2
JP303	MIC.3/UNITS
JP304	MIC./LINE 4
JP305	MIC./LINE 5

4.6 ENTREES AUXILIAIRES

Aux prises phono **TAPE** et **CD (20)** il est possible de relier 2 sources musicales de haut niveau (lecteur de CD, lecteur de cassette). La double prise permet un branchement rapide de la source à l'amplificateur par l'intermédiaire du câble stéréo: le mixage des deux canaux, droite et gauche (L/R), s'effectue à l'intérieur de l'appareil. La sélection et le réglage du niveau de la source se font à l'aide du contrôle **PROGRAM (4)** présent sur le panneau avant de l'appareil. La source sélectionnée est assourdie en cas de priorité automatique (VOX) des entrées **TEL./EMERG.** et **MIC.1**, de fermeture du contact **PR** (priorité) ou d'appel provenant de postes microphoniques **MBT 1106**.

4.7 ENTREE TELEPHONIQUE

L'appareil est prévu pour le raccordement à un système téléphonique à l'aide du bornier **TEL./EMERG. (26)**. Cette entrée est équilibrée sur transformateur et possède un contrôle de niveau - **LEV. (27)** – et est munie d'un circuit VOX pour la diffusion des messages avec priorité supérieure à n'importe quelle autre entrée, à l'exception des postes **MBT 1106**, conformément aux configurations de priorité sélectionnées.

4.8 SORTIE "MUSIC ON HOLD"

Seul le signal de la source sélectionnée sur les entrées auxiliaires (**20**) est disponible sur ces bornes (**25**); ce signal n'est pas soumis à l'action de la priorité microphonique ou téléphonique. En particulier, la sortie équilibrée à transformateur (bornes COM-HOT, Fig. 4.8.1) peut être utilisée pour le pilotage d'un autre amplificateur, d'un standard téléphonique ou autre. La sortie de puissance (bornes MON-GND) est à même de piloter directement un petit haut-parleur moniteur de 8 ohm avec une puissance maximum de 1 W.

Die Auswahl der Modi erfolgt über die entsprechenden Wechselschalter mit drei Positionen seitlich der Buchsen:

- In der Position **MIC** wird bei deaktivierter Phantomspeisung die Mikrofonempfindlichkeit ausgewählt;
- In der Position **PH** wird durch Aktivierung der Phantomspeisung die Mikrofonempfindlichkeit ausgewählt (bei Elektretmikrofonen 12/24V);
- In der Position **LINE** wird die Leitungsempfindlichkeit ausgewählt.

Die Anschlüsse an diese Buchsen sind in der Abb. 4.2.1 dargestellt. Jeder Eingang verfügt über eine eigene Stufenkontrolle (**3**), um die Amplitude der verschiedenen Signale entsprechend regulieren zu können.

4.5 SPRACHFILTER

An den Eingängen **MIC.1-2-3**, **MIC/LINE 4-5** können Sprachfilter eingesetzt werden. Für diese Änderungen muss der Gerätedeckel entfernt werden: **Diese Maßnahme darf AUSSCHLIESSLICH nur von spezialisiertem Fachpersonal durchgeführt werden**. Die werkseitige Einstellung sieht den Einsatz des Filters vor: Um den Filter einzusetzen, den Jumper des/der betroffenen Eingangs/ Eingänge in die Position **ON** stellen und hierfür die nachstehende Tabelle beachten:

Jumper	Eingang
JP301	MIC.1
JP302	MIC.2
JP303	MIC.3/UNITS
JP304	MIC./LINE 4
JP305	MIC./LINE 5

4.6 HILFSEINGÄNGE

An die Phono-Buchsen **TAPE** und **CD (20)** können 2 Musikquellen mit hoher Stufenschaltung angeschlossen werden (CD-Spieler, Kassettenabspielgerät). Die Doppelbuchse ermöglicht mit Hilfe eines Stereokabels einen schnellen Anschluss der Tonquelle an den Verstärker: die Mischung der beiden Kanäle rechts und links (L/R) erfolgt im Geräteinneren. Die Auswahl und Einstellung der Stufe der Tonquelle erfolgt mit Hilfe der dafür vorgesehenen Kontrolle **PROGRAM (4)** an der Forderseite des Geräts. Die gewählte Quelle wird sowohl bei automatischer Vorrangschaltung (VOX) der Eingänge **TEL./EMERG.** und **MIC.1** als auch bei Schließen den Kontakts **PR** (Vorrang), oder aber bei Ruf seitens einer Mikrofonsprechstelle **MBT 1106** stummgeschaltet.

4.7 TELEFONEINGANG

Für den Anschluss an ein Telefonsystem ist das Gerät mit dem Klemmenanschluss **TEL./EMERG.** ausgerüstet (**26**). Dieser Eingang ist mittels eines Transformators symmetriert, besitzt eine eigene Stufenkontrolle - **LEV. (27)** – und einen VOX-Kreis für die Sendung von Meldungen mit einer höheren Vorrangsstufe im Vergleich jeglichem anderen Eingang, mit Ausnahme der Sprechstellen **MBT 1106**, entsprechend den ausgewählten Vorrangseinstellungen.

4.8 AUSGANG "MUSIC ON HOLD"

An diesen Klemmenbretter (**25**) ist nur das Signal an den Hilfeingängen (**20**) verfügbar; dieses Signal wird nicht von der Mikrofon- oder Telefonvorrangschaltung beeinflusst. Insbesondere es kann auch der symmetrierte Ausgang mit Transformator (Klemmen COM-HOT in Abb. 4.8.1) für die Steuerung eines weiteren Verstärkers, einer Telefonzentrale o. A. verwendet werden. Der Leistungsausgang (Klemmen MON-GND) kann direkt einen 8 ohm-Verstärkermonitor mit einer maximalen Leistung von 1 W steuern.

Il est possible de régler le niveau de sortie en agissant sur le contrôle **LEV.** (24).

Die Ausgangsstufe kann durch Betätigen der Kontrolle **LEV.** eingestellt werden (24).

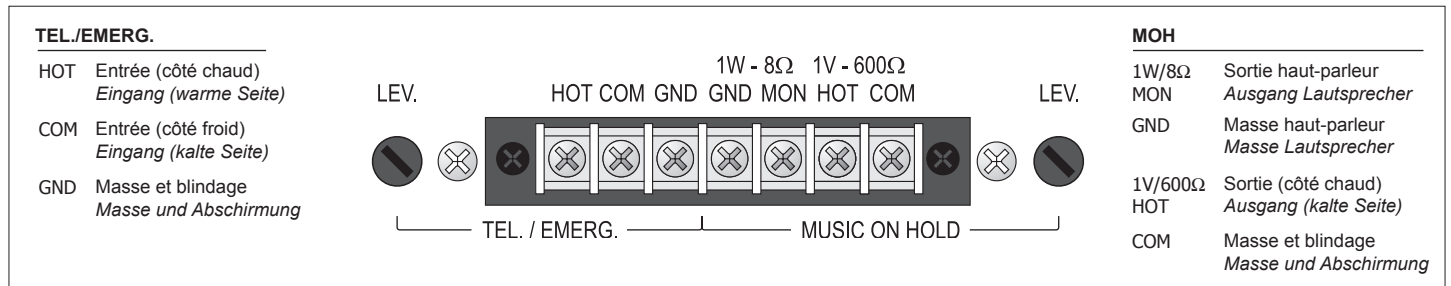


Fig./Abb. 4.8.1

4.9 BRANCHEMENT DES POSTES

Les postes microphoniques **MBT 1106** peuvent être reliés de façon simple et rapide aux amplificateurs de la série **MXA 3000**. Ces postes microphoniques préamplifiés sont tous deux équipés d'un microphone à électret et permettent d'envoyer des messages vers une ou plusieurs zones d'écoute. **Pour le branchement de ces deux modèles, il est INDISPENSABLE d'utiliser des cordons STP CAT5.E (blindés).** La sélection des zones est automatiquement effectuée à l'aide de la connexion à la prise **IN UNITS** (22): la Fig. 4.9.1 montre un exemple de connexion pour une installation d'appel à trois zones. Le réglage du niveau de sortie est possible à l'aide de la commande en façade (2).

4.9 ANSCHLUSS DER SPRECHSTELLEN

An die Verstärker der Serie **MXA 3000** können einfach und schnell die Mikrofonsprechstellen **MBT 1106** angeschlossen werden. Beide dieser Mikrofonsprechstellen sind mit einem Elektretmikrofon ausgerüstet und ermöglichen die Sendung von Meldungen an eine oder mehrere Klangzonen. **Für den Anschluss dieser beiden Modelle ist es UNERLÄSSLICH, STP CAT5.E (geschirmte Kabel) zu verwenden.** Die Auswahl der Zonen erfolgt automatisch mittels Anschluss an die Buchse **IN UNITS** (22): In der Abb. 4.9.1 wird das Anschlussbeispiel für eine Rufanlage mit drei Zonen erläutert. Die Einstellung der Ausgangsstufe erfolgt über die Kontrolle an der Vorderseite (2).

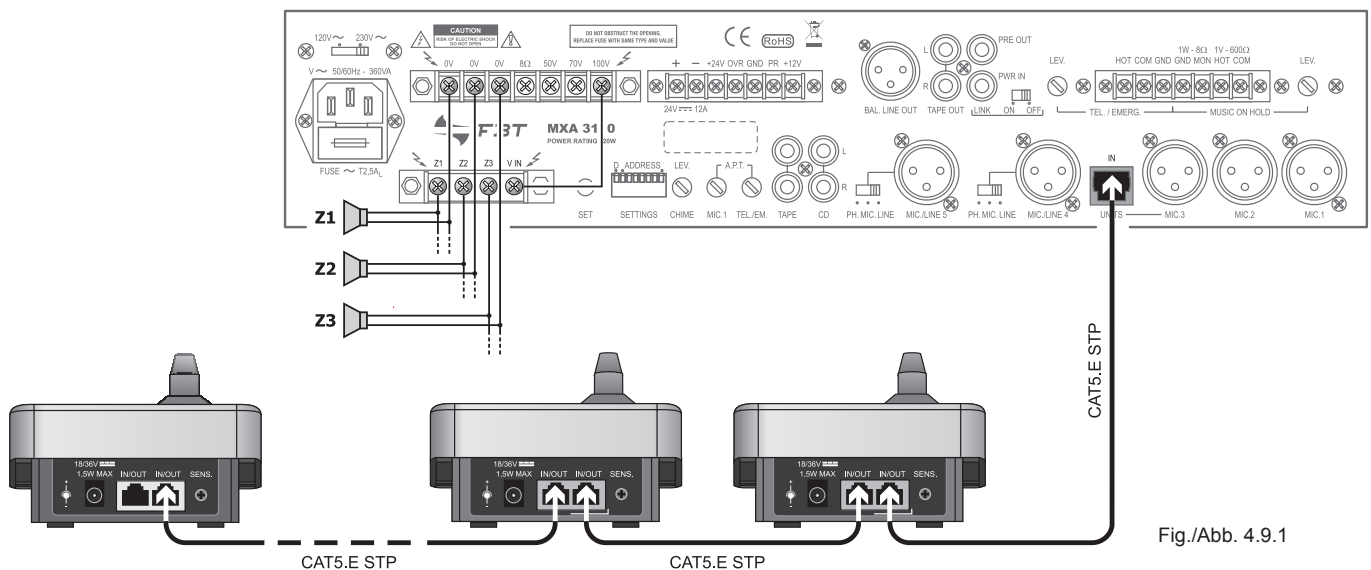


Fig./Abb. 4.9.1

4.10 SELECTION DES ZONES D'ECOUTE

Les appareils permettent l'activation/désactivation de la musique d'ambiance dans la zone présélectionnée à l'aide des interrupteurs **ZONE 1**, **ZONE 2** et **ZONE 3** 'PROGRAM INSERTION' présents en façade (9). L'activation de la musique dans la zone désirée est signalée par les diodes électroluminescentes prévues à cet effet.

4.10 AUSWAHL DER KLANGZONE

Die Geräte ermöglichen die Aktivierung/Deaktivierung von Hintergrundmusik in der ausgewählten Zone mit Hilfe der Schalter **ZONE 1**, **ZONE 2** und **ZONE 3** 'PROGRAM INSERTION' am Frontpaneel (9). Die erfolgte Aktivierung der Musik in der gewünschten Zone wird durch die entsprechende LED angezeigt.

4.11 PRIORITE MICROPHONIQUE ET SIGNAL DE PREAVIS

En fermant les contacts **PR** et **+12V** du bornier (31), toutes les entrées sont assourdis à l'exception de l'entrée **MIC.1** et **TEL./EMERG.** La fermeture du contact génère un signal de préavis à deux tons (CHIME): il est possible de modifier le niveau du signal de préavis en intervenant sur le trimmer **LEV.** correspondant (17). *Le signal de préavis peut être désactivé en suivant la procédure indiquée au chapitre 5 "Réglages".*

4.11 MIKROFONVORRANG UND ANKÜNDIGUNGSSIGNAL

Bei Schließen der Kontakte **PR** und **+12V** des Klemmenbretts (31) werden alle Eingänge außer **MIC.1** und **TEL./EMERG.** stummgeschaltet. Der Verschluss des Kontakts generiert ein 2-Ton-Ankündigungssignal (CHIME): Die Stufe des Ankündigungssignals kann durch Betätigen des entsprechenden Trimmers **LEV.** verändert werden (17). *Das Ankündigungssignal kann deaktiviert werden; hierfür muss wie in Kap. 5 "Einstellungen" vorgegangen werden.*

4.12 SORTIES DE PUISSANCE

Les sorties de puissance pour les haut-parleurs sont disponibles sur le bornier (33). Il est possible de réaliser un système de diffusion sonore en utilisant aussi bien des diffuseurs à basse impédance (fig. 4.12.1) que des diffuseurs dotés de transformateurs de ligne (fig. 4.12.2). Dans les deux cas, la charge totale ne doit pas surcharger l'amplificateur: aussi est-il important de ne pas relier de diffuseurs ni de groupes de diffuseurs d'impédance inférieure à l'impédance nominale de la prise à laquelle ils sont reliés.

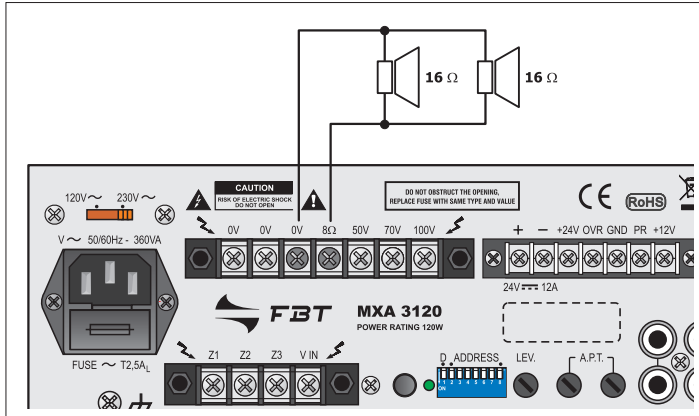


Fig./Abb. 4.12.1

4.12 LEISTUNGAUSGÄNGE

Die Leistungsausgänge der Lautsprecher sind auf dem Klemmbrett (33) installiert. Es können Beschallungsanlagen sowohl durch Lautsprecher mit niedriger Impedanz (Abb. 4.12.1) als auch durch Lautsprecher mit Linientransformator (Abb. 4.12.2) aufgebaut werden. In beiden Fällen darf die Gesamtlast den Verstärker nicht überbelasten: verwenden Sie keine Lautsprecher oder Lautsprechergruppen mit einer niedrigeren Impedanz als der Nennimpedanz der Buchse, an die sie angeschlossen sind.

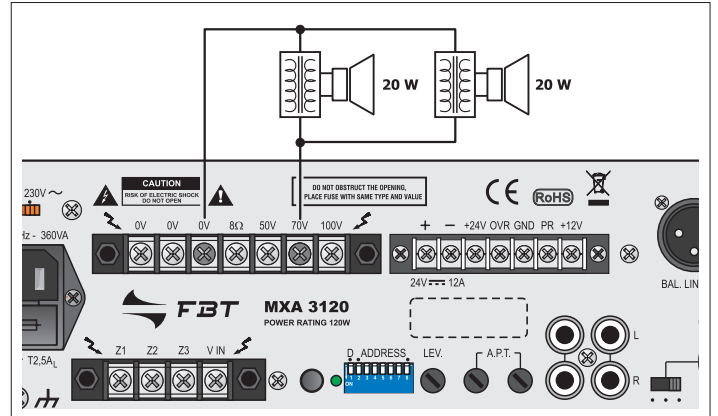


Fig./Abb. 4.12.2

Il est recommandé en outre d'accorder une grande attention au calcul des impédances dans le cas où devraient être réalisées des installations de diffusion mixtes (à basse impédance et tension constante). Le tableau 4.12.3 indique les valeurs nominales de tension et d'impédance pour les différentes sorties.

La prise XLR **BAL. LINE OUT (30)** est également disponible qui fournit une sortie de ligne équilibrée pour la connexion directe à un éventuel amplificateur de puissance externe (booster).

Sortie • Ausgang	MXA 3120	MXA 3240
8 Ω	31 V	43,8 V
50 V	20,8 Ω	10,4 Ω
70 V	40,8 Ω	20,4 Ω
100 V	83,3 Ω	41,7 Ω

Tab. 4.12.3

Außerdem wird empfohlen, der Berechnung der Impedanz besondere Aufmerksamkeit zu widmen, wenn gemischte Beschallungsanlagen installiert werden sollen (mit niedriger Impedanz und Gleichspannung). Die Tabelle 4.12.3 enthält eine Liste der Spannungs- und Impedanznennwerte für die verschiedenen Ausgänge.

Außerdem steht die Buchse XLR **BAL. LINE OUT (30)** zur Verfügung, die den symmetrischen Leitungsausgang für die direkte Verbindung an einen eventuell vorhandenen externen Leistungsverstärker (booster) liefert.

4.13 SORTIE ENREGISTREUR ET PRISE EGALISEUR

Dans le cas où il serait nécessaire de soumettre le signal à un traitement acoustique, il est possible de brancher un égaliseur ou un élaborateur de signal, aux prises **PWR IN** et **PRE OUT (28)** de l'appareil. Pour l'activation de l'égaliseur, l'interrupteur **LINK** présent sur la partie postérieure de l'appareil doit se trouver sur la position OFF. Cette configuration permet la correction acoustique dans les espaces produisant de fortes réverbérations et la suppression des phénomènes de rétroaction acoustique diffuseur-micro (ou effet Larsen). **Dans le cas où aucun autre appareil externe ne serait relié à l'amplificateur par l'intermédiaire des prises PWR IN et PRE OUT, l'interrupteur LINK doit être placé sur la position ON pour garantir la continuité de la chaîne d'amplification.** La prise de sortie **TAPE OUT (29)** fournit le signal de commande de la section de puissance constitué du mixage des différentes sources en aval du contrôle de volume général **MASTER (6)**. Ce signal peut être utilisé pour la commande d'une unité de puissance et/ou dévié vers un appareil d'enregistrement.

4.13 AUSGANG AUFNAHMEGERÄT UND BUCHSE EQUALIZER

An den Fällen, in denen eine Tonbearbeitung des Signals erfolgen soll, kann ein Equalizer oder ein anderes Gerät für die Tonbearbeitung an die Buchsen **PWR IN** und **PRE OUT (28)** des Geräts angeschlossen werden. Für den Anschluss des Equalizers muss der Schalter **LINK** auf der Rückseite des Geräts in die Position OFF gesetzt werden. Durch diese Operation ist die akustische Korrektur in besonders hallenden Räumen und die Unterdrückung der akustischen Rückkopplung zwischen Lautsprecher und Mikrofon (Larsen-Effekt) möglich. **Wenn über die Buchsen PWR IN und PRE OUT keine externen Geräte angeschlossen sind, muss der Schalter LINK in die Position ON gestellt werden, um die Kontinuität der Verstärkerei zu gewährleisten.** An der Ausgangsbuchse **TAPE OUT (29)** ist das leistungsseitige Steuersignal verfügbar, das aus der Mischung der verschiedenen Quellen vor der generellen Lautstärkekontrolle **MASTER (6)** besteht. Dieses Signal kann für die Steuerung der Leistungseinheiten verwendet werden und/oder an ein Aufnahmegerät geleitet werden.

Sur le panneau arrière, on trouve les commandes **SETTINGS (16)** (micro-interrupteurs, Dels et bouton **SET**) qui permettent de vérifier et/ou modifier les réglages de fonctionnement. Chaque paramètre est caractérisé par une adresse et par sa valeur (ON/HIGH ou OFF/LOW). L'adresse est sélectionnée à l'aide des micro-interrupteurs **ADDRESS (2÷8)**, où 8 est le bit le plus significatif (MSB) et 2 est le bit le moins significatif (LSB). La valeur (ou donnée) est sélectionnée à l'aide du micro-interrupteur **D (1)**.

La procédure pour la vérification du paramètre configuré est la suivante:

- 1) sélectionner l'adresse à l'aide des interrupteurs 'ADDRESS';
- 2) appuyer brièvement sur la touche SET;
- 3) si la DEL clignote brièvement, le paramètre sélectionné est sur OFF ou avec un niveau de priorité bas (LOW); si la DEL clignote pendant au moins 2 secondes, le paramètre sélectionné est sur ON ou avec un niveau de priorité haut (HIGH).

La lecture est indépendante de la position du micro-interrupteur 'D' (1).

La procédure pour la modification du paramètre configuré est la suivante:

- 1) sélectionner l'adresse à l'aide des interrupteurs 'ADDRESS';
- 2) sélectionner à l'aide du micro-interrupteur 'D' (1) la valeur du paramètre (ON = HIGH) ou (OFF = LOW);
- 3) appuyer pendant plus de 2 secondes sur la touche SET;
- 4) la DEL clignote 2 fois pour indiquer que la modification a été saisie par l'amplificateur et qu'elle est immédiatement active (il n'est pas nécessaire d'effectuer d'autres opérations).

Description réglage Beschreibung der Einstellung	D = OFF 	D = ON 	ADDRESS
Réglage non utilisé Nicht verwendete Einstellung	X	X	
Niveau priorité Téléphone Vorrangstufe Telefon	LOW	HIGH	
Niveau priorité Postes Vorrangstufe Sprechstellen	LOW	HIGH	
Niveau priorité MIC.1 Vorrangstufe MIC.1	LOW	HIGH	
Niveau d'importance de la priorité Vorrangstufe Vorrang	LOW	HIGH	
Assourdissement MIC.1 par priorité Stummschaltung MIC.1 Vorrang	OFF	ON	
Assourdissement MIC.2 par priorité Stummschaltung MIC.2 Vorrang	OFF	ON	
Assourdissement MIC.3 par priorité Stummschaltung MIC.3 Vorrang	OFF	ON	
Muting MIC.4 da precedenza Stummschaltung MIC.4 Vorrang	OFF	ON	
Assourdissement MIC.5 par priorité Stummschaltung MIC.5 Vorrang	OFF	ON	
Assourdissement MIC.1 VOX MIC.1 Stummschaltung MIC.1 VOX MIC.1	OFF	ON	
Assourdissement MIC.2 VOX MIC.1 Stummschaltung MIC.2 VOX MIC.1	OFF	ON	
Assourdissement MIC.3 VOX MIC.1 Stummschaltung MIC.3 VOX MIC.1	OFF	ON	
Assourdissement MIC.4 VOX MIC.1 Stummschaltung MIC.4 VOX MIC.1	OFF	ON	
Assourdissement MIC.5 VOX MIC.1 Stummschaltung MIC.5 VOX MIC.1	OFF	ON	

An der Rückseite sind die Kontrollen **SETTINGS (16)** (Dip-Schalter, Led und Taste **SET**) vorhanden, mit deren Hilfe die Betriebseinstellungen überprüft und/oder verändert werden können. Jeder Parameter unterscheidet sich durch eine Adresse und seinen Wert (ON/HIGH oder OFF/LOW). Die Adresse wird an den Dip-Schaltern **ADDRESS (2÷8)** ausgewählt, wobei 8 das wichtigste Bit (MSB) und 2 das am wenigsten bedeutende Bit (LSB) ist. Der Wert (oder Daten) wird am Dip-Schalter **D (1)** ausgewählt.

Das Verfahren für Überprüfung des eingestellten Parameters ist das Folgende:

- 1) Die Adresse mithilfe der Dip-Schalter 'ADDRESS' auswählen;
- 2) Kurz die Taste SET drücken;
- 3) Wenn die Led kurz blinkt, ist das ausgewählte Parameter auf OFF oder mit einer niedrigen Vorrangstufe (LOW) eingestellt; falls die Led mindestens 2 Sek. Lang blinkt, ist das ausgewählte Parameter auf ON gestellt oder besitzt eine hohe Vorrangstufe (HIGH).

Das Lesen ist unabhängig von der Position des Schalters 'D' (1).

Das Verfahren für Überprüfung des eingestellten Parameters ist das Folgende:

- 1) Die Adresse mithilfe der Dip-Schalter 'ADDRESS' auswählen;
- 2) Mithilfe der Dip-Schalter 'D' (1) den Parameterwert (ON = HIGH) oder (OFF = LOW) auswählen;
- 3) Die Taste SET länger als 2 Sekunden drücken;
- 4) Die Led leuchtet 2-mal auf und zeigt damit an, dass die Änderung vom Verstärker akquiriert wurde und sofort aktiv ist (weitere Operationen sind nicht erforderlich).

Description réglage Beschreibung der Einstellung	D = OFF 	D = ON 	ADDRESS
Chime par postes Tonsignal von Sprechstellen	OFF	ON	
Chime par priorité Tonsignal von Vorrang	OFF	ON	
Activation VOX MIC.1 Freigabe VOX MIC.1	OFF	ON	
Appel Z1 par VOX TEL Ruf Z1 von VOX TEL	OFF	ON	
Appel Z2 par VOX TEL Ruf Z2 von VOX TEL	OFF	ON	
Appel Z3 par VOX TEL Ruf Z3 von VOX TEL	OFF	ON	
Appel Z1 par VOX MIC.1 Ruf Z1 von VOX MIC.1	OFF	ON	
Appel Z2 par VOX MIC.1 Ruf Z2 von VOX MIC.1	OFF	ON	
Appel Z3 par VOX MIC.1 Ruf Z3 von VOX MIC.1	OFF	ON	
Appel Z1 par priorité Ruf Z1 von Vorrang	OFF	ON	
Appel Z2 par priorité Ruf Z2 von Vorrang	OFF	ON	
Appel Z3 par priorité Ruf Z3 von Vorrang	OFF	ON	
Augmentation émission VOX + 2" Erhöht Release VOX + 2"	OFF	ON	
Augmentation émission VOX + 4" Erhöht Release VOX + 4"	OFF	ON	

6.1 MISE EN MARCHÉ

Avant d'allumer l'appareil, s'assurer que tous les branchements nécessaires à l'installation ont bien été effectués de même que les configurations de fonctionnement. Placer l'interrupteur d'alimentation **POWER (7)** en position **ON**. Si nécessaire, régler le volume d'écoute par l'intermédiaire du contrôle (6) et ajuster le niveau des sources audio pour obtenir la bonne égalisation des signaux par l'intermédiaire des contrôles de volume (1), (2), (3), (4) et (5).

6.2 CONTRÔLE DE VOLUME PRINCIPAL

Le contrôle de volume principal (6) règle le volume général du signal de sortie, dérivant du mixage des différents signaux d'entrée. Pour obtenir en sortie un signal sans distorsion, il est conseillé de contrôler que le voyant rouge (0 dB) de l'indicateur du niveau de sortie (8) ne s'allume pas ou, tout au plus, que cela n'ait lieu que de temps à autre; autrement, il faudra diminuer le niveau de sortie en actionnant la commande (6). La puissance de sortie nominale est signalée par l'allumage du voyant lumineux rouge (0 dB).

6.3 CORRECTION ACOUSTIQUE

Les contrôles **BASS** et **TREBLE (5)** permettent de modifier la tonalité du signal de sortie dérivant du mixage des différents signaux d'entrée.

• Contrôle tonalité basses (BASS)

La commande **BASS** règle les prestations de l'amplificateur pour les basses fréquences. La position médiane "0" fournit une réponse de type linéaire; pour avoir une exaltation des fréquences basses, tourner le bouton en sens horaire. En utilisant des diffuseurs à pavillon il est conseillé d'atténuer les fréquences basses à l'aide de la commande BASS; un niveau excessif des basses fréquences pourrait endommager la membrane du diffuseur.

• Contrôle tonalité aigues (TREBLE)

Le contrôle **TREBLE** règle les prestations acoustiques de l'amplificateur pour les hautes fréquences. La position médiane "0" fournit une réponse de type linéaire; pour avoir une exaltation des fréquences hautes, tourner le bouton en sens horaire. L'atténuation des tonalités aiguës permet de réduire un niveau de bruit excessif et d'adoucir les sons particulièrement chuintant.

6.4 LECTEUR DE SD CARD/USB (OPTION)

L'appareil est équipé d'un logement pour l'insertion d'un module optionnel qui permet de lire des supports externes tels que des cartes SD et des unités de stockage USB. Le module est fourni avec une télécommande pour le contrôle à distance.



6.1 EINSCHALTEN

Vor Einschalten des Geräts muss sichergestellt werden, dass alle für die komplette Installation der Anlage erforderlichen Anschlüsse hergestellt und die Betriebseinstellungen vorgenommen wurden. Den Netzschalter **POWER (7)** auf **ON** schalten. Falls erforderlich, die Lautstärke mit Hilfe der Kontrolle (6) einstellen und die Feineinstellung der Stufen der Tonquellen zum Zweck eines richtigen Ausgleichs der Signale vornehmen (1), (2), (3), (4) und (5).

6.2 STEUERUNG DER HAUPTLAUTSTÄRKE

Die Hauptkontrolle der Lautstärke (6) reguliert die Gesamtstufe des Ausgangssignals, das aus der Mischung der verschiedenen Eingangssignale stammt. Um ein Ausgabesignal ohne Verzerrung zu erhalten, wird empfohlen, zu überprüfen, ob sich auf dem Ausgangspegelanzeiger (8) nicht die rote Kontrolllampe einschaltet (0 dB) oder ob dies in unregelmäßigen Abständen geschieht; wenn nicht, ist es notwendig, den Ausgabepegel durch Betätigung der Steuerung (6) herabzusetzen. Die Ausgangsnennleistung wird durch das Einschalten die rote Kontrolllampe (0 dB) angezeigt.

6.3 TONKORREKTUR

Die Kontrollen **BASS** und **TREBLE (5)** ändern den Ton des Ausgangssignals, das aus der Mischung der verschiedenen Eingangssignale stammt.

• Tiefenkontrolle (BASS)

Die **BASS**-Steuerung reguliert die Tonleistung des Verstärkers bei niedriger Frequenz. Die zentrale Position "0" gibt eine lineare Antwort; für eine Verstärkung der Niederfrequenzen den Drehknopf im Uhrzeigersinn drehen. Bei Benutzung trichterförmiger Lautsprecher ist es angebracht, die niedrigen Frequenzen mit der BASS-Steuerung zu dämpfen; übertrieben niedrige Frequenzen könnten die Membran des Lautsprechers beschädigen.

• Kontrolle hohe töne (TREBLE)

Die **TREBLE**-Steuerung reguliert die Tonabgabe des Verstärkers bei hoher Frequenz. Die zentrale Position "0" gibt eine lineare Antwort; für eine Verstärkung der hohen Frequenzen den Drehknopf im Uhrzeigersinn drehen; für eine Dämpfung der hohen Frequenzen den Knopf gegen den Uhrzeigersinn drehen. Die Abschwächung von Hochtönen ist für die Minimierung eines zu hohen Nebengeräuschpegels hilfreich sowie auch für die Abschwächung von zu stark pfeifenden Tönen.

6.4 SD CARD/USB-LESER (OPTIONAL)

Das Gerät besitzt ein Fach für den Einsatz eines optionalen Moduls, das das Lesen von externen Datenträgern wie SD-Karte und USB-Speichereinheiten möglich macht. Zu dem Modul wird auch eine Fernbedienung mitgeliefert.



6.4.1 Installation

Cette opération doit être effectuée **UNIQUEMENT** par un personnel spécialisé.

Pour l'installation du module à l'intérieur de l'amplificateur, procéder ainsi:

- 1) enlever le couvercle de l'amplificateur;
- 2) dévisser les quatre vis de fixation du capot et enlever le petit panneau;
- 3) introduire le module dans le logement et le fixer au panneau de l'amplificateur à l'aide des vis enlevées auparavant;
- 4) raccorder le connecteur;
- 5) remonter le couvercle de l'amplificateur et le fixer à l'aide des vis précédemment enlevées.

Ci-après les fonctions principales du module.

6.4.2 Allumage

Après avoir allumé l'appareil, mettre la commande **PROGRAM (4)** sur la position **MOD.** et procéder comme suit:

- 1) Le lecteur s'active et l'afficheur s'éclaire en indiquant la présence/absence de supports SD/USB.
- 2) Si un support manque, veuillez l'introduire dans la fente ad hoc: le lecteur se mettra automatiquement en marche et lira la première piste audio.

6.4.3 Description des commandes

Ci-après il y a la description de chacune des commandes présentes sur la façade du lecteur SD/USB.

PREV	Piste précédente/retour rapide.
NEXT	Piste suivante/avance rapide.
STOP	Appuie une fois, la lecture s'arrête et l'afficheur indique le nombre total de pistes. En utilisant les touches PREV et NEXT, vous pouvez changer la sélection.
PLAY/PAUSE	En appuyant une fois sur cette touche avec le lecteur arrêté ou interrompu la reproduction sera lancée ou reprise. En appuyant une fois avec lecteur en marche, la reproduction est interrompue en attente de la nouvelle pression de la touche.
REPEAT	En appuyant sur cette touche, l'utilisateur pourra répéter la lecture de la piste sélectionnée ou bien la séquence complète.
FOLDER	Appuyant sur ces touches, l'utilisateur peut naviguer à travers des dossiers sur SD/USB.
RAN	En appuyant sur ce touche va commencer à lire les pistes dans un ordre aléatoire.
A>B	Répétition section spécifique de la piste.
PROG	Donne accès à la phase de programmation. (contrôle à distance).

6.4.1 Installation

Diese Maßnahme darf **AUSSCHLIESSLICH** nur von spezialisiertem Fachpersonal durchgeführt werden.

Für die Installation des Moduls im Verstärkerinnern muss wie folgt vorgegangen werden:

- 1) Den Deckel des Verstärkers entfernen;
- 2) Die vier Befestigungsschrauben des Deckels lösen und das Paneel abnehmen;
- 3) Das Modul in das Fach einsetzen und es mithilfe der zuvor entfernten Schrauben am Paneel befestigen;
- 4) Das Anschlussstück anschließen;
- 5) Den Deckel des Verstärkers erneut montieren und mithilfe der zuvor entfernten Schrauben befestigen.

Nachstehend werden die Hauptfunktionen des Moduls dargestellt.

6.4.2 Inbetriebnahme

Nach Einschalten des Geräts die Kontrolle **PROGRAM (4)** in die Position **MOD.** bringen und weiter verfahren wie beschrieben:

- 1) Der Leser schaltet sich ein und das Display leuchtet auf und zeigt das Vorhandensein/Fehlen von SD/USB-Datenträgern an.
- 2) Bei Fehlen den gewünschten Datenträger in den entsprechenden Schlitz stecken: Der Leser schaltet sich automatisch ein und spielt die erste Audio-Spur ab.

6.4.3 Beschreibung der Befehle

In der Folge finden Sie die Beschreibung der Befehle auf der Frontseite des SD/USB-Lesers.

PREV	Vorheriges Stück / schnelles Zurückspulen.
NEXT	Folgendes Stück / schnelles Vorspulen.
STOP	Bei einmaligem Drücken wird die Wiedergabe kurzfristig unterbrochen und das Display zeigt weiterhin die laufende Spur an; durch Drücken der Tasten PREV und NEXT kann die Spur geändert werden.
PLAY/PAUSE	Bei zweimaligem Drücken wird die Wiedergabe definitiv unterbrochen und das Display zeigt die Gesamtanzahl der Spuren an. Zur Wiederaufnahme der Wiedergabe PLAY/PAUSE drücken.
REPEAT	Bei Drücken diese Taste kann der Anwender die Wiedergabe der soeben gewählten Spur oder der vollständigen Sequenz wiederholen.
FOLDER	Durch Drücken dieser Tasten kann der Benutzer durch die Ordner auf der SD/USB navigieren.
RAN	Durch Drücken dieser Taste wird die Wiedergabe mit Titel in zufälliger Reihenfolge.
A>B	Wiederholt einen bestimmten Teil des Stück
PROG	Ermöglicht den Zugriff auf die Programmierung (Fernbedienung).

6.4.4 Description des fonctions

• Reproduction normale

Il s'agit de la modalité de fonctionnement standard, à savoir que les pistes sont reproduites dans l'ordre prévu. Appuyer sur la touche **PLAY/PAUSE** pour lancer la reproduction de la piste 1; appuyer de nouveau sur la touche pour interrompre momentanément la lecture.



• Fonction RANDOM

Ce mode permet de lire de façon aléatoire les pistes présentes sur le support inséré dans le lecteur. En appuyant une seule fois sur la touche **RAN**, le numéro de la piste en cours de lecture clignote sur l'afficheur pour signaler la sélection de ce mode de lecture. Pour revenir au mode de lecture normal, appuyer de nouveau sur la touche RAN.

• Fonction REPEAT

Cette fonction, réglable directement sur le module ou avec la commande à distance, permet de répéter une ou plusieurs piste au choix. Deux symboles sont associées à cette modalité:



R1
Répéter la piste actuelle
Wiederholung des aktuellen Stücks

En appuyant la touche **REPEAT** une fois, la piste en cours de lecture sera lue une deuxième fois.

En appuyant la touche **deux** fois, lorsque toutes les pistes auront été lues, le lecteur lancera de nouveau leur lecture.

En appuyant la touche **trois** fois, la fonction REPEAT est annulée et la lecture normale est rétablie.

• Fonction PROGRAM

Le module offre la possibilité – en se servant de la télécommande – de modifier la séquence de lecture des pistes musicales. Pour cela, procéder ainsi:

- Appuyer sur la touche **PROG** et sélectionner le numéro de la piste désirée.
- Saisir le numéro correspondant à la première piste à lire.
- Appuyer de nouveau sur PROG et saisir le numéro de la piste suivante.
- Lorsque la sélection de la séquence désirée est terminée, appuyer sur la touche **PLAY/PAUSE** pour exécuter la lecture du programme.

Pour passer rapidement d'une piste à l'autre, se servir des touches **PREV** et **NEXT**; pour supprimer la séquence enregistrée, appuyer deux fois sur la touche **STOP**.

6.4.4 Beschreibung der Funktionen

• Normale Wiedergabe

Dies ist die Standardbetriebsart, die der Wiedergabe der Stücke in der vorgegebenen Reihenfolge entspricht. Betätigen Sie die Taste **PLAY/PAUSE**, um mit dem Abspielen des ersten Stücks zu beginnen; erneut drücken, um die Wiedergabe für einen kurzen Augenblick zu unterbrechen.



• RANDOM Funktion

Mit diesem Modus können die Spuren des im Leser befindlichen Datenträgers nach dem Zufallsprinzip wiedergegeben werden. Bei einmaligem Drücken der Taste RAN wird auf dem Display die Nummer der laufenden Spur angezeigt, um die Auswahl der Modalität zu bestätigen. Erneut die Taste RAN drücken, um zum normalen Abspielmodus zurückzukehren.

• REPEAT Funktion

Diese Funktion, die auf am Modul und auch an der Fernbedienung einstellbar ist, ermöglicht die einmalige oder mehrmalige Wiederholung der ausgewählten Stücke. Dieser Modalität sind zwei Symbole zugeordnet:



R ALL
Répéter toutes les pistes
Wiederholung aller Stücke

Bei 1-maligem Drücken von REPEAT 1 wird die laufende Spur wiederholt.

Bei 2-maligem Drücken von REPEAT 2 werden diese Spuren nach Wiedergabe aller Stücke erneut vom Leser vorgeschlagen. Bei 3-maligem Drücken wird die Funktion REPEAT annulliert und das Gerät kehrt zum normalen Wiedergabemodus zurück

• PROGRAM Funktion

Bei Verwendung der Fernbedienung bietet das Modul die Möglichkeit, die Wiedergabesequenzen der Musikstücke zu verändern. Hierfür muss wie folgt vorgegangen werden:

- Drücken Sie die Taste **PROG** und wählen sie die Nummer des gewünschten Stücks aus.
- Geben Sie die Nummer des ersten, wiederzugebenden Stücks ein.
- Drücken Sie erneut PROG und geben Sie die Nummer des darauffolgenden Stücks ein.
- Drücken Sie nach Abschluss der Auswahl die Taste **PLAY/PAUSE**, um mit der Wiedergabe des Programms zu beginnen.

Verwenden Sie die Tasten **PREV** und **NEXT** für den schnellen Wechsel von einer Spur zur nächsten; Drücken Sie die Taste **STOP** zwei Mal, um die gespeicherte Sequenz zu löschen.

7.1 SURCHARGE ET PROTECTION

Appliquer une valeur d'impédance de charge inférieure à la valeur nominale a pour effet de demander à l'appareil une puissance supérieure à celle disponible en continuité. Dans ce cas, les paliers terminaux de puissance sont susceptibles d'être endommagés, de même que les transformateurs d'alimentation et de sortie. Pour prévenir ce type de problème, les amplificateurs de la Série **MXA 3000** sont dotés de nombreux circuits et dispositifs de protection contre les surcharges et les courts-circuits:

- circuit de limitation des pics de courant de sortie: son intervention est instantanée en cas de surcharge.
- interrupteur thermique à réarmement automatique: installé au contact du dissipateur des transistors de puissance, il coupe l'alimentation des circuits de commande et annule par conséquent le signal de sortie dans le cas où la température des paliers terminaux attendrait des valeurs dangereuses. Le réarmement est automatique dès que la température est à nouveau en deçà de la limite de fonctionnement.
- interrupteur thermique situé à l'intérieur du transformateur d'alimentation: coupe l'alimentation primaire en cas de surchauffe excessive du transformateur. La restauration est automatique, après une phase de refroidissement du transformateur.
- fusible de secteur - accessible sur la prise de secteur (11) - et fusible d'alimentation interne à basse tension (accessible à l'intérieur de l'appareil sur le circuit d'alimentation): ces deux fusibles assurent l'interruption immédiate du fonctionnement de l'appareil en cas d'anomalie interne.

À signaler enfin que tous les modèles sont munis d'un ventilateur de refroidissement, avec contrôle automatique de la vitesse en fonction de la température du dissipateur sur lequel les dispositifs de puissance sont appliqués.

7.1 ÜBERLASTUNG UND SCHUTZ

Die Verwendung eines niedrigeren Verbraucherimpedanzwertes als dem des Nennwertes entsprechenden Wertes bedeutet, vom Gerät eine höhere Leistung als die kontinuierlich lieferbare Leistung zu verlangen. Dies kann zur Beschädigung der Endleistungsstadien sowie der Speisungstransformatoren und Ausgangstransformatoren führen. Um dies zu vermeiden, besitzen die Verstärker der Serie **MXA 3000** eine große Zahl an Sicherungsschaltkreisen und -vorrichtungen gegen Überlastungen und Kurzschlüsse:

- Schaltkreis für die Stromspitzenbegrenzung am Ausgang: sein Einsetzen erfolgt unmittelbar, er setzt bei Überlastung ein.
- Rückstellbarer Wärmeschalter: liegt am Kontakt des Verteilers der Leistungstransistoren, unterbricht die Versorgung der Steuerschaltkreise und annulliert dementsprechend das Ausgangssignal, wenn die Temperatur der Endstufen gefährliche Werte erreicht. Die Wiederaufnahme erfolgt automatisch sobald die Temperatur in den Bereich des normalen Betriebs zurückkehrt.
- Thermoschalter in Innern des Einspeisungstransformators: unterbricht die primäre Einspeisung bei Überhitzung des Transformators: Die Wiederaufnahme des Betriebs erfolgt nach einer Phase der Abkühlung des Transformators automatisch.
- Netzsicherungen - Zugang an der Netzbuchse (11) - und Sicherungen der internen Niederspannungsspeisung (Zugang über den Innenraum des Geräts, sie liegen auf dem Versorgungsschaltkreis): diese Vorrichtungen gewährleisten die unmittelbare Blockierung des Betriebs des Verstärkers, wenn in dessen Innern ein Schaden vorhanden ist.

Es wird abschließend darauf hingewiesen, dass alle Modelle einen Kühlventilator mit automatischer Geschwindigkeitskontrolle je nach Temperatur der Wärmeableiter, an die die Leistungsverstärker angeschlossen sind, ausgerüstet sind.

MODELE	MXA 3120	MXA 3240	MODELL
Puissance nominale de sortie	120 W	240 W	Nominale Ausgangsleistung
Sorties à tension constante	50 - 70 - 100 V		Ausgänge bei Gleichspannung
Sorties à basse impédance	8 Ω		Ausgänge bei niedriger Impedanz
Distorsion à la puissance nominale	<1%		Verzerrung bei Nominalleistung
Correction acoustique			Tonkorrektur
Tonalité basses	± 10 dB (100 Hz)		Tieftöne
Tonalité aigues	± 10 dB (10 kHz)		Hochtöne
Entrées micro MIC.1 et MIC.2			Mikrofoneingänge MIC.1 und MIC.2
Sensibilité/impédance	1,2 mV / 1300 Ω		Empfindlichkeit/Impedanz
Rapport signal/bruit	66 dB		Verhältnis von Signal/Störung
Réponse en fréquence	40 ÷ 19.000 Hz		Frequenzgang
Alimentation Phantom	17,5 V		Phantomsleitung
Seuil d'activation VOX MIC.1	0,2 ÷ 22 mV		Einstellung des Schwellenwerts VOX MIC.1
Entrée micro MIC.3/UNITS			Mikrofoneingang MIC.3/UNITS
Sensibilité/impédance	MIC.3: 1,3 mV / 1,5 k Ω ; UNITS: 900 mV / 47 k Ω		Empfindlichkeit/Impedanz
Rapport signal/bruit	MIC.3: 66 dB ; UNITS: 71 dB		Verhältnis von Signal/Störung
Réponse en fréquence	MIC.3: 40÷19.000 Hz ; UNITS: 60÷15.000 Hz		Frequenzgang
Entrées micro MIC./LINE 4 et 5			Mikrofoneingänge MIC./LINE 4 und 5
Sensibilité/impédance	MIC: 1,3 mV / 1,3 k Ω ; LINE: 140 mV / 130 k Ω		Empfindlichkeit/Impedanz
Rapport signal/bruit	MIC: 66 dB ; LINE: 75 dB		Verhältnis von Signal/Störung
Réponse en fréquence	MIC: 35÷17.000 Hz ; LINE: 30÷20.000 Hz		Frequenzgang
Entrées auxiliaires			Hilfseingänge
Sensibilité/impédance entrée CD	600 mV / 35 k Ω		CD-Empfindlichkeit/Impedanz
Sensibilité/impédance entrée TAPE	300 mV / 18 k Ω		TAPE-Empfindlichkeit/Impedanz
Rapport signal/bruit	80 dB		Verhältnis von Signal/Störung
Réponse en fréquence	30÷20.000 Hz		Frequenzgang
Atténuation priorité	60 dB		Vorrangdämpfung
Entrée téléphonique			Telefoneingang
Sensibilité/impédance	120 mV / 5,5 k Ω		Empfindlichkeit/Impedanz
Rapport signal/bruit	> 80 dB		Verhältnis von Signal/Störung
Réponse en fréquence	250÷20.000 Hz		Frequenzgang
Seuil d'activation	10÷250 mV		Einstellung des Schwellenwerts
Sorties de signal			Signalausgänge
Ligne MOH	2,6 V / 300 Ω		MOH Leitung
Puissance moniteur MOH	1,8 W / 8 Ω		MOH Monitor Leistung
Sortie PRE OUT	1 V / 3,7 k Ω		PRE OUT Ausgang
Sortie TAPE OUT	1,2 V / 2 k Ω		TAPE OUT Ausgang
Sortie LINE OUT	1,3 V / 4 k Ω		LINE OUT Ausgang
Conditions de fonctionnement			Betriebsbedingungen
Alimentation secteur 230 V(*)	P=280W ; A=325 VA	P=530W ; A=600 VA	230 V Netzspannung (*)
Alimentation secteur 120 V(*)	P=270W ; A=300 VA	P=470W ; A=540 VA	120 V Netzspannung (*)
Alimentation externe en courant continu	24 V / 6,9 A (0,3 A @ P _{OUT} =0 W)	24 V / 13 A (0,3 A @ P _{OUT} =0 W)	Externe Gleichstromspeisung
Dimensions	432 x 88 x 360 mm		Abmessungen
Poids	9,5 kg	11,8 kg	Gewicht

(*) $\pm 10\%$ 50/60 Hz



Audio Contractor



code: 37779

Le informazioni contenute in questo manuale sono state scrupolosamente controllate; tuttavia FBT non si assume nessuna responsabilità per eventuali inesattezze. La FBT Elettronica S.p.A. si riserva il diritto di modificare le caratteristiche tecniche ed estetiche dei prodotti in qualsiasi momento e senza preavviso.

All information included in this operating manual have been scrupulously controlled; however FBT is not responsible for eventual mistakes. FBT Elettronica S.p.A. has the right to amend products and specifications without notice.

Les information contenues dans ce manuel ont été soigneusement contrôlées; toutefois le constructeur n'est pas responsable d'éventuelles inexactitudes. La FBT Elettronica S.p.A. s'octroie le droit de modifier les données techniques et l'aspect esthétique de ses produits sans avis préalable.

Alle Informationen in dieser Bedienungsanleitung wurden nach bestem Wissen und Gewissen zusammengestellt und überprüft. Daher können sie als zuverlässig angesehen werden. Für eventuelle Fehler übernimmt FBT aber keine Haftung. FBT Elettronica S.p.A. Behält sich das Recht auf Änderung der Produkte und Spezifikationen vor.